

Vodič za uporabnika



Lenovo

IdeaCentre AIO 5

Najprej preberite naslednje informacije

Preden začnete uporabljati to dokumentacijo in izdelek, ki ga podpira, natančno preberite naslednje:

- *Vodič z varnostnimi in garancijskimi informacijami*
- *Splošna obvestila o varnosti in skladnosti z zakonodajo*
- *Navodila za nastavitve*

Prva izdaja (julij 2021)

© Copyright Lenovo 2021.

OBVESTILO O OMEJENIH IN PRIDRŽANIH PRAVICAH: če so podatki (ali programska oprema) dobavljeni skladno s pogodbo General Services Administration (GSA), so raba, reprodukcija in razkritje predmet omejitev, navedenih v pogodbi št. GS-35F-05925.

Kazalo

O tej dokumentacijiiii	Nakup dodatne opreme	16
Poglavje 1. Spoznajte računalnik	1	Poglavje 4. Zamenjava CRU-jev	19
Pogled od spredaj	1	Kaj so enote, ki jih zamenja stranka (CRU)	19
Pogled od zadaj	3	Zamenjajte enoto, ki jo zamenja stranka (CRU).	19
Pogled od spodaj.	5	Shranjevalni pogon	19
Funkcije in tehnični podatki	6	Pokrov računalnika	22
Izjava o hitrosti prenosa podatkov prek vrat USB	7	Poglavje 5. Pomoč in podpora	27
Poglavje 2. Uvod v računalnik	9	Pogosta vprašanja	27
Prilagodite stojalo računalnika (za izbrane modele)	9	Viri za samopomoč	27
Delo s sistemom Windows	9	Pokličite Lenovo	29
Informacije za pomoč za sistem Windows	10	Preden se obrnete na Lenovo.	29
Povežite se z zunanjim zaslonom	10	Center za podporo strankam Lenovo.	30
Uporabite program Lenovo Vantage	11	Kupite dodatne storitve	30
Uporabite zaslon na večkratni dotik (za izbrane modele)	11	Dodatek A. Pomembne varnostne informacije	31
Poglavje 3. Raziščite računalnik	15	Dodatek B. Informacije o dostopnosti in ergonomiji	45
Upravljajte napajanje	15	Dodatek C. Informacije o skladnosti	47
Nastavite načrt porabe.	15	Dodatek D. Opombe in blagovne znamke.	59
Prenesite podatke	15		
Priključite napravo, ki podpira Bluetooth (za izbrane modele).	15		
Uporabite optični pogon (za izbrane modele)	16		
Uporaba predstavnostne kartice	16		

O tej dokumentaciji

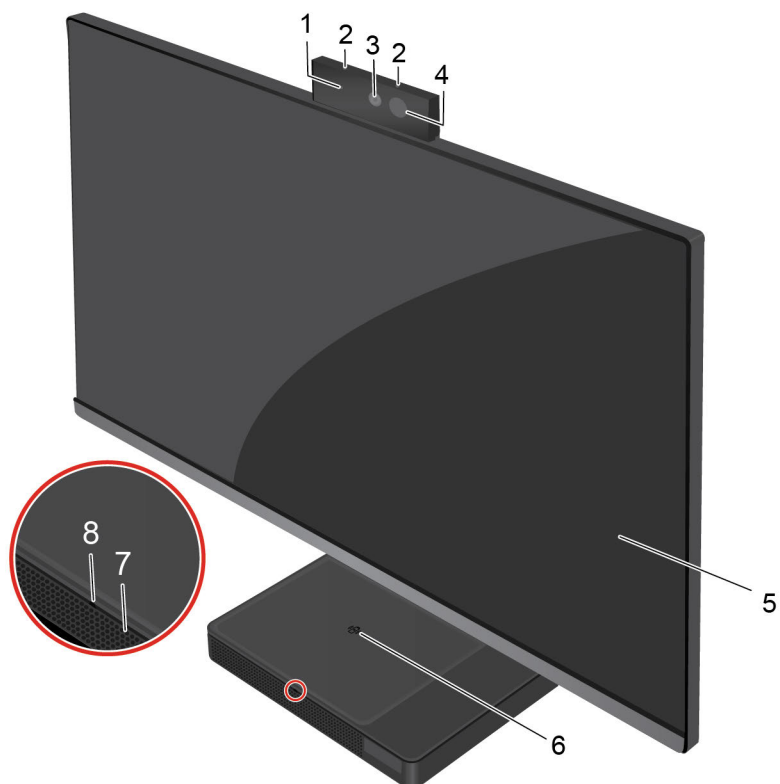
- Ta vodič se nanaša na spodaj navedene modele izdelkov Lenovo. Vaš model izdelka se morda nekoliko razlikuje od slik v tem vodiču.

Ime modela	Vrsta računalnika (MT)
IdeaCentre AIO 5 27IMB05	F0FA
IdeaCentre AIO 5 24IMB05	F0FB

- Dodatne informacije o skladnosti so na voljo v *Splošna obvestila o varnosti in skladnosti z zakonodajo* na https://pcsupport.lenovo.com/docs/generic_notices.
- Glede na model računalnika nekatera izbirna dodatna oprema, funkcije in programska oprema morda niso na voljo.
- Odvisno od različice operacijskega sistema in programov nekatera navodila za uporabniški vmesnik morda ne veljajo za vaš računalnik.
- Vsebina dokumentacije se lahko spremeni brez predhodnega obvestila. Lenovo stalno izboljšuje dokumentacijo računalnika, vključno s tem *Vodičem za uporabnika*. Če želite najnovejšo dokumentacijo, obiščite <https://pcsupport.lenovo.com>.
- Microsoft® s tehnologijo Windows Update izvaja občasne spremembe funkcij operacijskega sistema Windows®. Zaradi tega lahko nekateri podatki v tej dokumentaciji postanejo zastareli. Za najnovejše podatke glejte Microsoftove vire.

Poglavje 1. Spoznajte računalnik

Pogled od spredaj



1. Lučka delovanja vgrajene kamere	2. Vgrajeni mikrofoni (2)
3. Vgrajena kamera*	4. Infrardeča kamera*
5. Zaslona na večkratni dotik	6. Brezžična polnilna ploščica**
7. Notranji zvočniki	8. Lučka brezžičnega polnjenja**

* V računalniku je integrirana kamera ali infrardeča kamera.

** za izbrane modele

Lučka brezžičnega polnjenja

Lučka kaže stanje polnjenja telefona, ki podpira brezžično polnjenje.

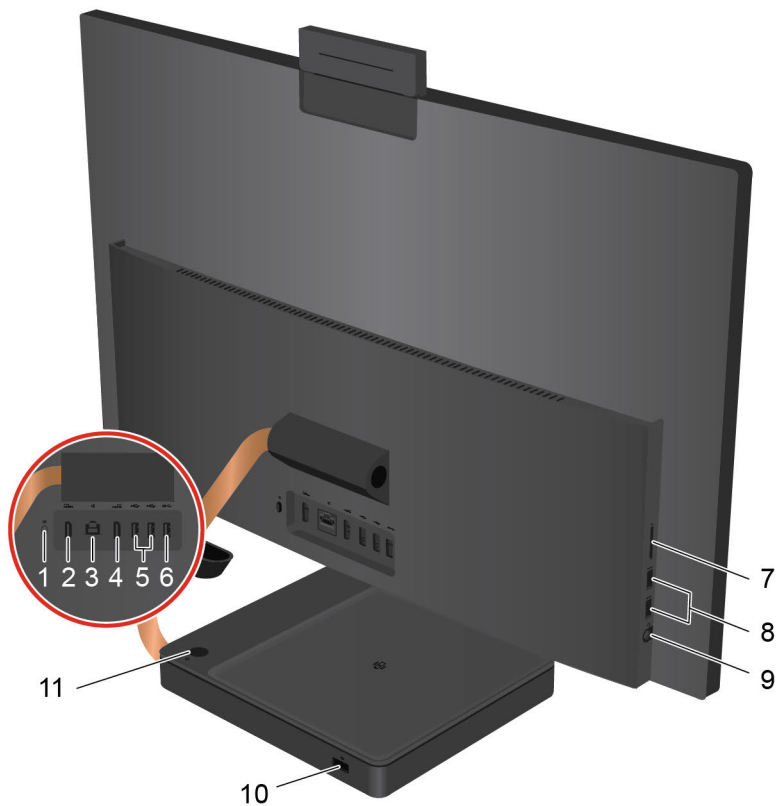
- **Belo – utripa:** telefon se polni.
- **Belo – sveti:** telefon je popolnoma napolnjen.
- **Oranžno – utripa:** prišlo je do napake pri polnjenju.
- **Lučka ne sveti:** telefon ni zaznan.

Sorodne teme

- »Uporabite optični pogon (za izbrane modele)« na strani 16.
- »Nastavite načrt porabe« na strani 15.
- »Izjava o hitrosti prenosa podatkov prek vrat USB« na strani 7

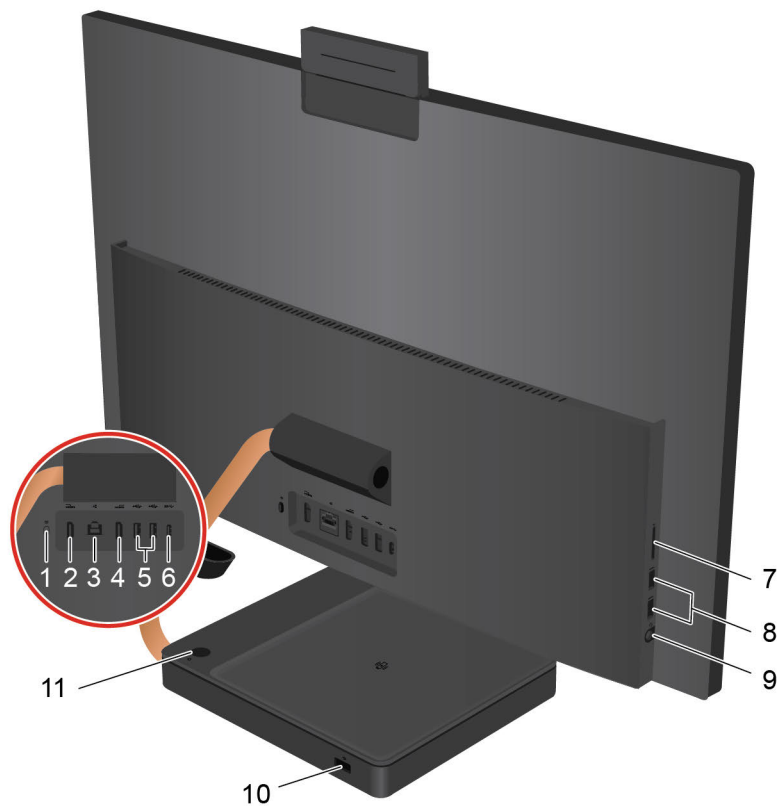
Pogled od zadaj

24-palčni modeli



1. Stikalo za način računalnika / monitorja	2. Vhodni priključek HDMI 1.4
3. Priključek za ethernet	4. Izhodni priključek HDMI 1.4
5. Priključka USB 2.0 (2)	6. Priključek USB 3.2 Gen 1 / Gen 2*
7. Reža za kartico 3-v-1 SD	8. Priključka USB 3.2 Gen 2 (2)
9. Kombinirani zvočni priključek	10. Priključek za napajalnik
11. Gumb za vklop	

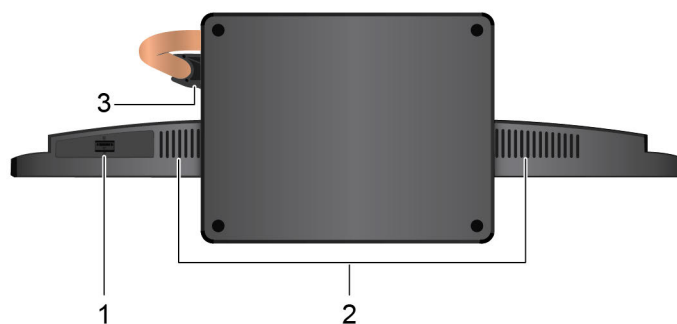
27-palčni modeli



1. Stikalo za način računalnika / monitorja	2. Vhodni priključek HDMI 1.4
3. Priključek za ethernet	4. Izhodni priključek HDMI 1.4
5. Priključka USB 2.0 (2)	6. Priključek USB-C™ (USB 3.2 Gen 1)
7. Reža za kartico 3-v-1 SD	8. Priključka USB 3.2 Gen 1 (2)
9. Kombinirani zvočni priključek	10. Priključek za napajalnik
11. Gumb za vklop	

* za izbrane modele

Pogled od spodaj



1. Vrata za shranjevalni pogon*

2. Notranji zvočniki (2)

3. Sponka za kable

* samo pri 24-palčnih modelih

Funkcije in tehnični podatki

Strojna oprema	Če si želite ogledati informacije o strojni opremi računalnika, v iskalno polje sistema Windows vnesite »upravitelj naprav« in pritisnite Enter.
Napajanje	<ul style="list-style-type: none">• AIO 5 24IMB05: 90 W/120 W/150 W• AIO 5 27IMB05: 120 W/150 W/170 W
Prilagodljivost za napajanje	<ul style="list-style-type: none">• Celinska Kitajska: 220 V\pm22 V, 50 Hz\pm1 Hz• Sprememba nastavitve prilagodljive napetosti: 90–264 V, 50/60 Hz• Z izbiro napetosti preklopite: 90–264 V, 50 Hz\pm1 Hz
Mikroprocesor	Če si želite ogledati informacije o mikroprocesorju računalnika, v iskalno polje sistema Windows vnesite sistemske informacije in pritisnite Enter.
Pomnilnik	Pomnilniški moduli DDR4 SODIMM (double data rate 4 small outline dual in-line memory module)
Shranjevalna naprava	<p>Če si želite ogledati zmogljivost shranjevalnega pogona računalnika, v iskalno polje sistema Windows vnesite »upravljanje diskov« in pritisnite Enter.</p> <p>Opomba: Zmogljivost shranjevalnega pogona, navedenega v sistemu, je manjša od nazivne zmogljivosti.</p>
Funkcije zaslona	<ul style="list-style-type: none">• Barvni zaslon s tehnologijo TFT (Thin Film Transistor)• Barvni zaslon s širokim kotom gledanja (WVA)• Velikost zaslona:<ul style="list-style-type: none">- 609,6 mm (24 palca)- 685,8 mm (27 palca)• Ločljivost zaslona:<ul style="list-style-type: none">- 1920 x 1080 slikovnih pik (24 palcev)- 2560 x 1440 slikovnih pik (27 palcev)• Tehnologija večkratnega dotika*• Vgrajena grafična kartica podpira naslednje:<ul style="list-style-type: none">- Vhodni priključek HDMI 1.4- Izhodni priključek HDMI 1.4• Izbirna samostojna grafična kartica ponuja izboljššan video in več možnosti.
Razširitev	<ul style="list-style-type: none">• Reža za kartico 3-v-1 SD (SD, SDHC, SDXC)• Reže za pomnilnik• Reža za pogon M.2 SSD• Zunanji optični pogon*• Ležišče za shranjevalne pogone

Omrežne funkcije

- Bluetooth
- Ethernet LAN
- Brezžična omrežna povezava

Druge funkcije

- Stikalo za način računalnika/monitorja
 - Brezžična polnilna ploščica**
 - Infrardeča kamera/vgrajena kamera
 - Modern Standby**
 - Vrata za shranjevalni pogon**
-

* izbirno

** za izbrane modele

Izjava o hitrosti prenosa podatkov prek vrat USB

Glede na številne dejavnike, kot so zmožnost obdelave gostiteljskih in zunanjih naprav, datotečni atributi in drugi dejavniki, povezani s konfiguracijo sistema in operacijskimi okolji, se dejanska hitrost prenosa podatkov z različnimi priključki USB v tej napravi razlikuje in bo počasnejša od hitrosti prenosa podatkov, ki so navedeni pod vsako ustrezno napravo.

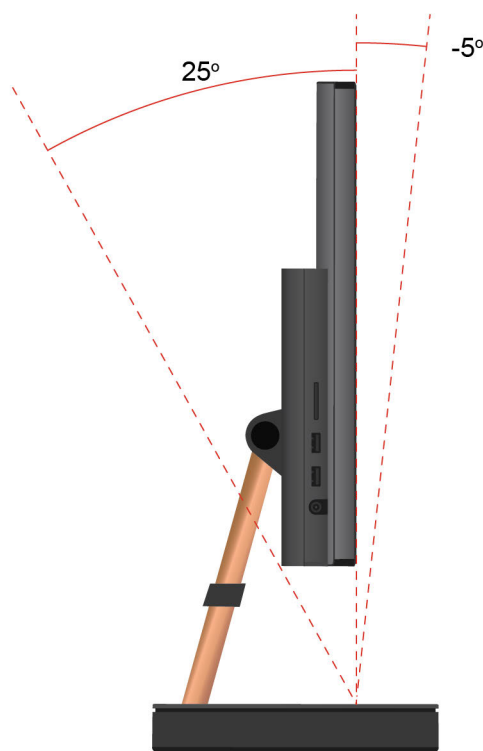
Naprava USB	Hitrost prenosa podatkov (Gb/s)
3.1 Gen 1/3.2 Gen 1	5
3.1 Gen 2/3.2 Gen 2	10
3.2 Gen 2 × 2	20

Poglavje 2. Uvod v računalnik

Prilagodite stojalo računalnika (za izbrane modele)

Opomba: Navodila za namestitev stojala za računalnik so na voljo v vodiču za namestitev, ki je priložen računalniku.

Nagnite zaslon naprej in nazaj.



Delo s sistemom Windows

Naslednja tabela vsebuje pogosto uporabljene nastavitve sistema Windows. Seznanite se z osnovami in takoj pričnite delati s sistemom Windows.

Če želite konfigurirati nastavitve, vpišite ustrezne ključne besede v iskalno polje sistema Windows in izberite najboljše ujemanje. Upoštevajte navodila na zaslonu, da prilagodite nastavitve.

Tabela 1. Osnovne nastavitve

Funkcije	Opisi	Iskanje po ključnih besedah
Nadzorna plošča	Ogled ali spreminjanje nastavitve sistema Windows, vključno z nastavitvami in konfiguracijo strojne in programske opreme.	Nadzorna plošča
Povezava z omrežji Wi-Fi	Pri modelih z modulom za brezžični LAN lahko računalnik povežete z omrežjem Wi-Fi®. V obvestilnem območju sistema Windows kliknite	Wi-Fi

Tabela 1. Osnovne nastavitve (nadaljevanje)

Funkcije	Opisi	Iskanje po ključnih besedah
	<p>ikono omrežja in nato izberite omrežje za povezavo.</p> <p>Opomba: Brezžični omrežni modul v računalniku morda podpira različne standarde. V nekaterih državah ali regijah je uporaba Wi-Fi-ja po standardu 802.11ax morda onemogočena v skladu z lokalnimi predpisi.</p>	
Povezovanje z žičnimi omrežji	Pri modelih s priključkom ethernet (RJ-45) ga lahko z ethernetnim kablom povežete v žično omrežje.	—
Letalski način	Letalski način je priročna nastavev za vklop ali izklop vse brezžične komunikacije v računalniku. Funkcijo boste morda morali vklopiti ob vkrcaju na letalo.	Letalski način
Način nočne svetlobe	<p>Nočna svetloba je stikalo v sistemu Windows, ki ga lahko vklopite in izklopite. Ko je vklopljeno, so na zaslonu prikazane toplejše barve in zmanjšana je količina oddane modre svetlobe. Če omogočite nočno svetlobo, zmanjšate možnost, da bi se oči utrudile ali naprezale.</p> <p>Opomba: Za več informacij o zmanjšanju utrujenosti ali naprezanja oči obiščite spletno mesto https://www.lenovo.com/us/en/compliance/visual-fatigue.</p>	Nočna svetloba
Prilagodi barvno temperaturo	<p>Če je vklopljen način nočne svetlobe, lahko nastavite temperaturo barve zaslona.</p> <p>Opomba: Izbrani računalniki Lenovo imajo potrjeno nizko modro svetlobo. Ti računalniki so preskušeni z vklopljeno nočno svetlobo in barvno temperaturo, nastavljeno na privzeto vrednost 48.</p>	Nočna svetloba
Posodobitve za Windows	<p>Microsoft občasno izdaja posodobitve funkcij in varnostne posodobitve operacijskega sistema Windows. Posodobitve, primerne za vašo različico sistema Windows, se samodejno prenesejo, ko je računalnik povezan z internetom. Ko so posodobitve prenesene, boste morali znova zagnati računalnik, da jih namestite. Lahko pa tudi ročno preverite, ali so na voljo posodobitve za nameščeno različico sistema Windows.</p> <p>Opozorilo: Posodobitve prenesite in namestite samo s storitvijo Windows Update. Posodobitve, ki jih prenesete iz drugih virov, imajo lahko varnostna tveganja.</p>	Posodobitve za Windows

Informacije za pomoč za sistem Windows

Če z navodili na zaslonu ne morete rešiti težave, si v nadaljevanju oglejte spletno pomoč sistema Windows.

- V iskalno polje sistema Windows vnesite Get Help (Poišči pomoč) ali Tips (Namigi) in pritisnite Enter. Ko se aplikacija odpre, vnesite opis težave in izberite ustrezen rezultat.
- Obiščite Microsoftovo spletno stran za podporo: <https://support.microsoft.com>. V iskalno polje vpišite, kaj iščete, in pridobite rezultate iskanja.

Povežite se z zunanjim zaslonom

V računalnik priključite projektor ali monitor in ga uporabite za predstavitve ali razširitev delovnega prostora.

Priključitev na brezžični zaslon

Prepričajte se, da računalnik in brezžični zaslon podpirata standard Miracast®.

Pritisnite tipki **Windows** in **K**, nato pa izberite brezžični zaslon, s katerim se želite povezati.

Spreminjanje nastavitev zaslona

Če želite spremeniti nastavitve zaslona, v iskalno polje sistema Windows vnesite »nastavitve zaslona« in pritisnite Enter.

Uporabite program Lenovo Vantage



Vnaprej namešččen Lenovo Vantage je prilagojena, »vse na enem mestu« rešitev, ki vam s samodejnimi posodobitvami in popravki, konfiguracijo nastavitev strojne opreme in pridobivanjem podpore po meri pomaga vzdrževati računalnik.

Dostopajte do Lenovo Vantage

V iskalno polje vnesite »Lenovo Vantage« in pritisnite Enter.

Če želite prenesti najnovejšo različico programa Lenovo Vantage, pojdite v Microsoft Store in program poiščite po imenu.

Ključne funkcije

Lenovo Vantage vam omogoča:

- Preprosto poznavanje stanje naprave in prilagajanje nastavitev naprave.
- Prenesete lahko posodobitve za UEFI BIOS, vdelano programsko opremo in gonilnike ter jih namestite, da bo vaš računalnik vedno posodobljen.
- Spremljajte zdravja računalnika in zaščita računalnika pred zunanji grožnjami.
- Preglejte strojno opremo računalnika in diagnosticirajte težave s strojno opremo.
- Oglede stanja garancije (na spletu).
- Dostop do *Vodiča za uporabnika* in koristnih člankov.

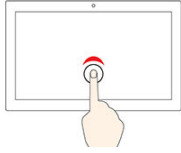
Opombe:

- Funkcije, ki so na voljo, se razlikujejo glede na model računalnika.
- Program Lenovo Vantage izvaja občasne posodobitve funkcij, da izboljšuje vašo izkušnjo z računalnikom. Opis funkcij se lahko razlikuje od tistega na dejanskem uporabniškem vmesniku.

Uporabite zaslon na večkratni dotik (za izbrane modele)

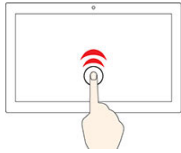
Če zaslon vašega računalnika podpira funkcijo za večkratni dotik, lahko krmarite po zaslonu s preprostimi potezami s prsti.

Opomba: Nekatere poteze morda niso na voljo pri nekaterih aplikacijah, ki jih uporabljate.



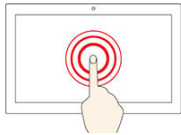
Tapnite enkrat

- V meniju **Start**: odprite aplikacijo ali element.
- Na namizju: izberite aplikacijo ali element.
- V odprti aplikaciji: izvedite dejanje, kot so **Kopiraj**, **Shrani** in **Izbriši**, odvisno od aplikacije.



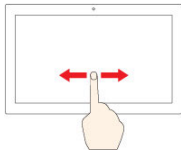
Dvakrat hitro tapnite

Program ali element odprite na namizju.



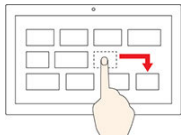
Tapnite in pridržite

Odprite priložni meni.



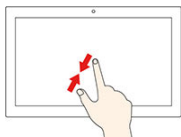
Drzanje

Pomikanje po elementih, kot so sezname, strani in fotografije.



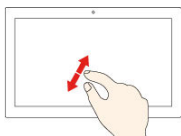
Element povlecite na poljubno mesto

Premik predmeta



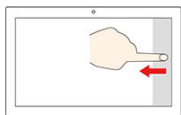
Prsta približajte drug drugemu

Pomanjšava



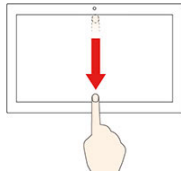
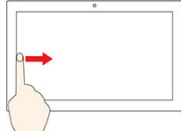
Prsta razmaknite

Povečava



Podrsnite z desnega roba

Odprite središče za opravila, v katerem so prikazana obvestila in hitra opravila.



Podrsnite z levega roba

V pogledu opravil si oglejte vsa odprta okna.

- **Od zgornjega roba na kratko podrsnite navzdol (za celozaslonsko aplikacijo ali ko je računalnik v tabličnem načinu)**

Prikažite skrito naslovno vrstico.

- **Podrsnite od zgornjega roba do spodnjega (ko je računalnik v tabličnem načinu)**

Zapiranje trenutnega programa

Nasveti

- Pred čiščenjem zaslona na večkratni dotik izklopite računalnik.
- Prstne odtise ali prah z zaslona na večkratni dotik odstranite s suho, mehko krpo, ki ne pušča vlaken, ali s kosom vpojnega bombaža. Ne uporabljajte topil.
- Zaslona na večkratni dotik je steklena plošča, ki jo prekriva plastičen film. Na zaslon ne pritiskajte ali polagajte kovinskih predmetov, ki lahko poškodujejo ali povzročijo napačno delovanje zaslona.
- Za vnos na zaslon ne uporabljajte nohtov, rokavic ali neživih predmetov.
- Redno kalibrirajte natančnost podatkov, ki jih vnesete s prstom, da preprečite neskladja.

Poglavje 3. Raziščite računalnik

Upravljajte napajanje

Uporabite informacije v tem razdelku za najboljše ravnovesje med zmogljivostjo in prihrankom energije.

Nastavite načrt porabe

Sledeči načrt porabe energije začne veljati za računalnike, ki so skladni z oznako ENERGY STAR®, takrat, ko je računalnik za določen čas nedejaven:

- Izklop zaslona: po 10 minutah
- Preklop računalnika v način spanja: po 25 minutah

Če želite računalnik preklopiti iz načina spanja, pritisnite poljubno tipko na tipkovnici.

Sprememba ali prilagoditev načrta porabe energije:

1. V iskalno polje sistema Windows vnesite »načrt porabe energije« in pritisnite Enter.
2. Prilagodite načrt porabe energije po svojih željah.

Prenesite podatke

Z uporabo vgrajene tehnologije Bluetooth ali NFC lahko med napravami, ki imajo enake funkcije, hitro delite datoteke. Za prenos podatkov lahko namestite tudi disk ali predstavnostno kartico.

Priključite napravo, ki podpira Bluetooth (za izbrane modele)

Z računalnikom lahko povežete vse vrste naprav, ki podpirajo Bluetooth, kot so tipkovnica, miška, pametni telefon ali zvočniki. Za uspešno vzpostavitev povezave naj naprave ne bodo dlje kot 10 metrov od računalnika.



1. V območju za obvestila Windows kliknite ikono središča za opravila. Omogočite funkcijo Bluetooth.
2. Kliknite možnosti za Bluetooth, da dodate napravo Bluetooth, nato pa upoštevajte navodila na zaslonu.

Uporabite optični pogon (za izbrane modele)

Če ima vaš računalnik optični pogon, preberite naslednje informacije.

Podatki o vrsti optičnega pogona

Če si želite ogledati vrsto optičnega gonilnika, v iskalno polje sistema Windows vnesite »upravitelj naprav« in pritisnite Enter.

Namestitev ali odstranitev optičnega diska

1. Ko je računalnik vklopljen, pritisnite gumb za odpiranje na optičnem pogonu. Pladenj zdrsne iz pogona.
2. Na pladenj položite disk ali ga odstranite s pladnja in nato pladenj potisnite nazaj v pogon.

Opomba: Če se pladenj ne zapelje iz pogona, ko pritisnete gumb za odpiranje, izklopite računalnik. Nato v odprtino za odpiranje v sili pri gumbu za odpiranje vstavite zravnano sponko za papir. Odprtino za izmet v sili uporabite samo v nujnih primerih.

Zapisovanje na disk

1. V optični pogon, ki podpira zapisovanje, vstavite optični disk, na katerega je mogoče zapisovati.
2. Naredite nekaj od naslednjega:
 - Odprite Windows Media Player.
 - Dvokliknite datoteko ISO.
3. Upoštevajte navodila na zaslonu.

Uporaba predstavnostne kartice

Če ima vaš računalnik režo za kartico SD, preberite naslednje informacije.

Namestitev predstavnostne kartice

1. Poiščite režo za kartico SD.
2. Prepričajte se, da so kovinski stiki na kartici obrnjeni proti tistim v reži za kartico SD. Kartico čvrsto vstavite v režo za kartico SD, da se pritrdi.

Odstranite predstavnostno kartico

Opozorilo: Preden odstranite predstavnostno kartico, jo najprej izvrzite iz operacijskega sistema Windows. Sicer se lahko podatki na kartici poškodujejo ali izgubijo.

Če želite odstraniti predstavnostno kartico, v iskalno polje sistema Windows vnesite »odstranitev strojne opreme in izmet nosilca« ter pritisnite Enter.

Nakup dodatne opreme

Lenovo ima na voljo veliko dodatne strojne opreme in posodobitev, ki vam pomagajo razširiti zmogljivosti računalnika. Med možnosti spadajo pomnilniške naprave, naprave za shranjevanje, omrežne kartice, napajalniki, tipkovnice, miške in drugo.

Za nakupovanje pri Lenovu obiščite <https://pcsupport.lenovo.com/warrantyupgrade>.

Poglavje 4. Zamenjava CRU-jev

Kaj so enote, ki jih zamenja stranka (CRU)

Enote, ki jih zamenja stranka (CRU-ji), so deli, ki jih lahko nadgradi ali zamenja stranka. Računalniki Lenovo imajo te vrste CRU-jev:

- **CRU-ji z lastnoročnim servisom:** to so deli, ki jih lahko namestijo ali zamenjajo stranke same oziroma lahko to za doplačilo stori usposobljeno servisno osebje.
- **CRU-ji s servisom po izbiri:** to so deli, ki jih lahko namestijo ali zamenjajo stranke z večjo ravno spretnosti. Usposobljeno servisno osebje lahko zagotovi tudi storitve za namestitev ali zamenjavo delov v okviru vrste garancije, ki je na voljo za strankin računalnik.

Če nameravate sami namestiti CRU, vam ga bo Lenovo poslal. Informacije o delih in navodila za zamenjavo so priložena izdelku, družba Lenovo pa vam jih na vašo zahtevo kadarkoli posreduje. Okvarjeni del, ki ga zamenjate s CRU-jem, boste morda morali vrniti. Če je vračilo potrebno, (1) bodo navodila in embalaža z že plačano poštnino priložena nadomestnemu CRU-ju in (2) vam bo za nadomestni CRU morda izstavljen račun, če Lenovo vrnjenega CRU-ja ne prejme v tridesetih (30) dneh od vašega prejema nadomestnega CRU-ja. Za več podrobnosti si oglejte Lenovovo dokumentacijo o omejeni garanciji na naslovu:

https://www.lenovo.com/warranty/llw_02

Za svoj računalnik glejte naslednji seznam CRU-jev.

CRU-ji z lastnoročnim servisom

- Shranjevalna naprava
- Nosilec shranjevalnega pogona
- Tečajni nosilec

Zamenjajte enoto, ki jo zamenja stranka (CRU)

Za zamenjavo CRU-ja upoštevajte postopek zamenjave.

Shranjevalni pogon

Predpogoj

Preden začnete, preberite Dodatek A »Pomembne varnostne informacije« na strani 31 in natisnite ta navodila.

Opozorilo: Notranji shranjevalni pogon je občutljiv. Z neprimernim ravnanjem lahko povzročite škodo in trajno izgubo podatkov.

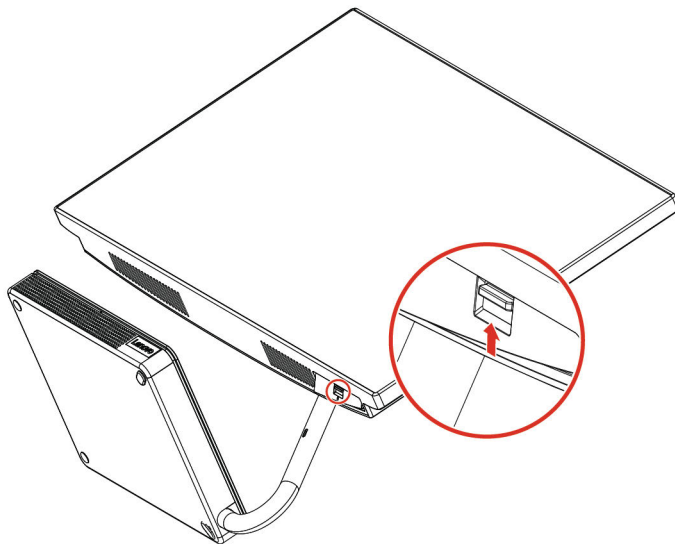
Pri ravnanju z notranjim shranjevalnim pogonom upoštevajte naslednje smernice:

- Notranji shranjevalni pogon zamenjajte samo zaradi nadgradnje ali popravila. Notranji shranjevalni pogon ni narejen za pogosto spreminjanje ali zamenjave.
- Pred zamenjavo notranjega shranjevalnega pogona naredite varnostno kopijo podatkov, ki jih želite ohraniti.
- Ne dotikajte se roba s stiki na notranjem shranjevalnem pogonu. S tem ga lahko poškodujete.

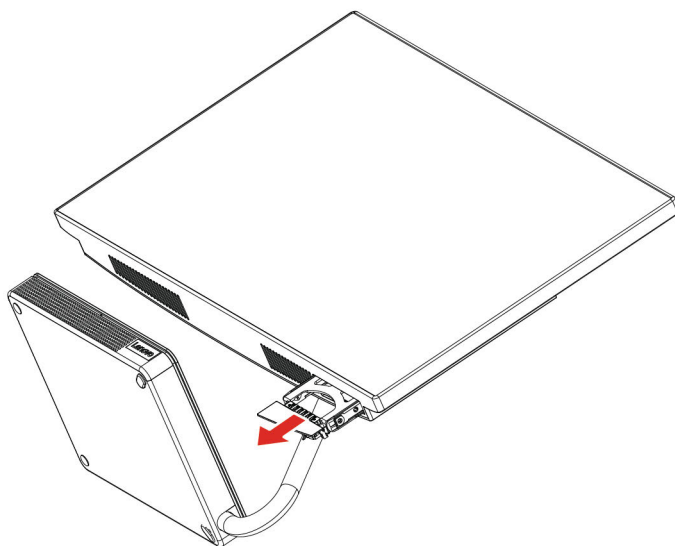
- Ne pritiskajte na notranji shranjevalni pogon.
- Notranjega shranjevalnega pogona ne izpostavljajte fizičnim udarcem ali tresenju. Notranji shranjevalni pogon postavite na mehak material, ki blaži fizične udarce, kot je na primer krpa.

Postopek zamenjave

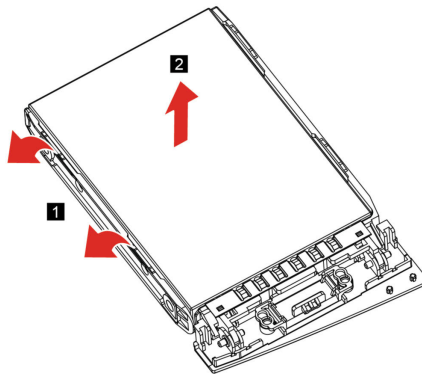
1. Izklopite računalnik in vse priključene naprave in kable.
2. Postavite mehko, čisto brisačo ali krpo na mizo ali površino. Držite stranice računalnika in ga previdno odložite, tako da je pokrov računalnika obrnjen proti površini, zaslon pa navzgor.
3. Potisnite zapah, da odklenete vrata shranjevalnega pogona.



4. Izvlecite shranjevalni pogon in nosilec.

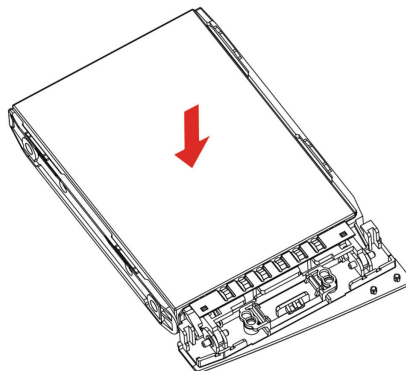


5. Odstranite shranjevalni pogon iz nosilca.

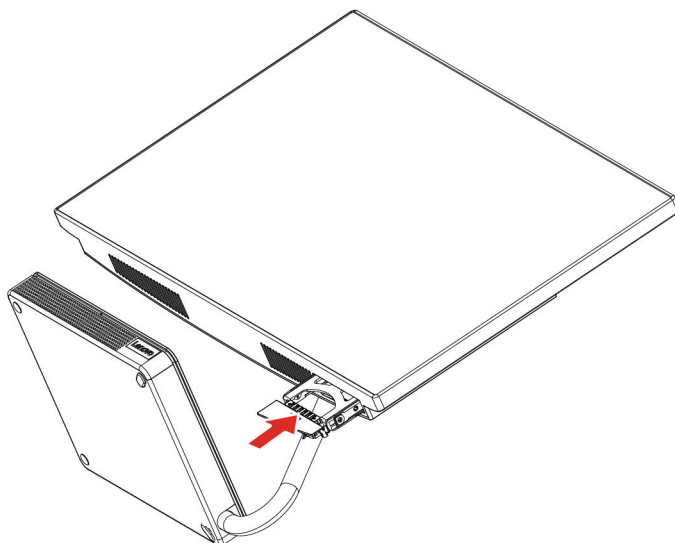


6. Namestite shranjevalni pogon v nosilec.

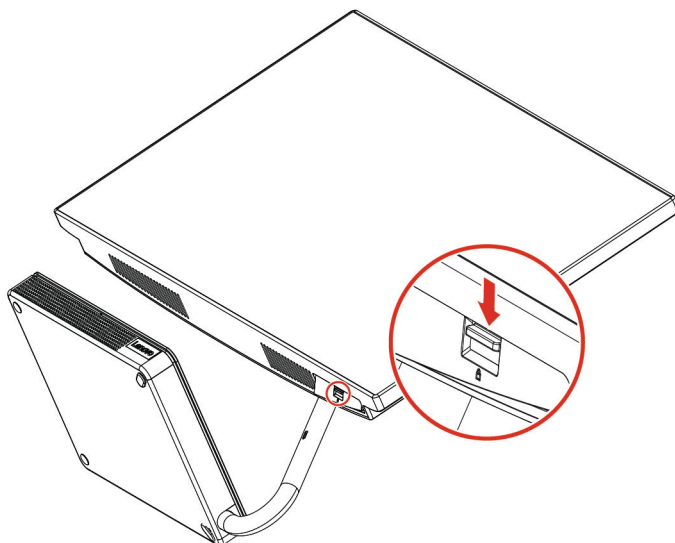
- a. Vstavite shranjevalni pogon v dva zatiča na desni strani nosilca.
- b. Nagnite levo stran nosilca, da namestite druga dva zatiča.



7. Namestite shranjevalni pogon in nosilec.



8. Zaklenite vrata shranjevalnega pogona.



9. Računalnik postavite v pokončni položaj.

10. Znova priključite napajalnik in vse odklopljene kable v računalnik.

Pokrov računalnika

Predpogoj

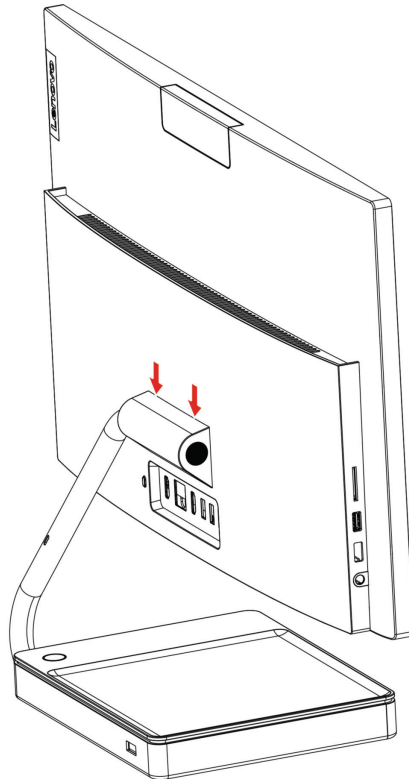
Preden začnete, preberite Dodatek A »Pomembne varnostne informacije« na strani 31 in natisnite ta navodila.



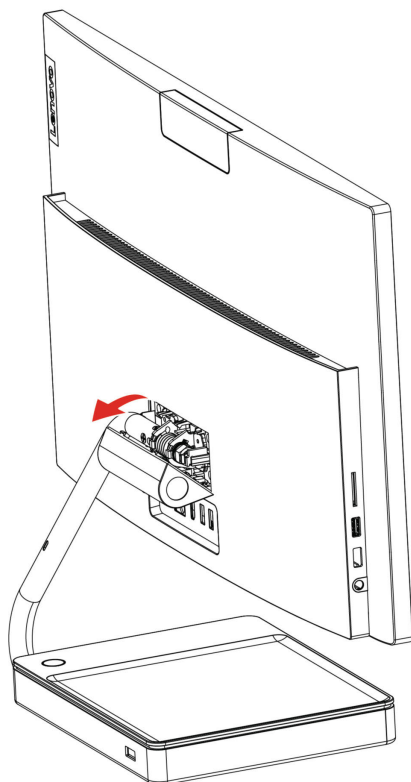
Preden odprete pokrov zgibov, izklopite računalnik in počakajte nekaj minut, da se ohladi.

Postopek zamenjave

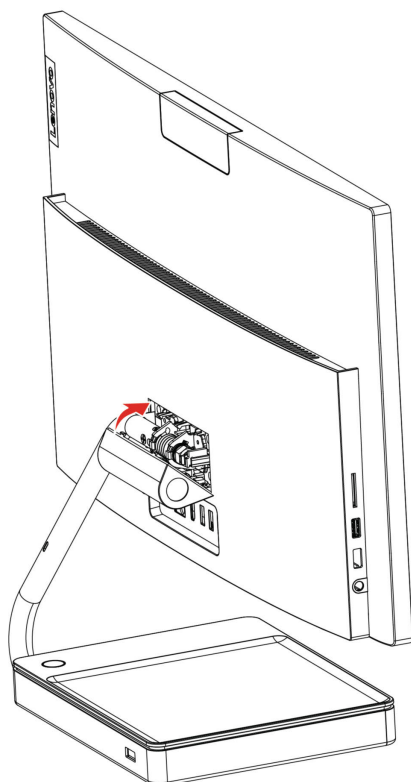
1. Izklopite računalnik in vse priključene naprave in kable.
2. Računalnik postavite tako, da boste videli njegovo zadnjo stran.
3. Nežno pritisnite pokrov zgibov.



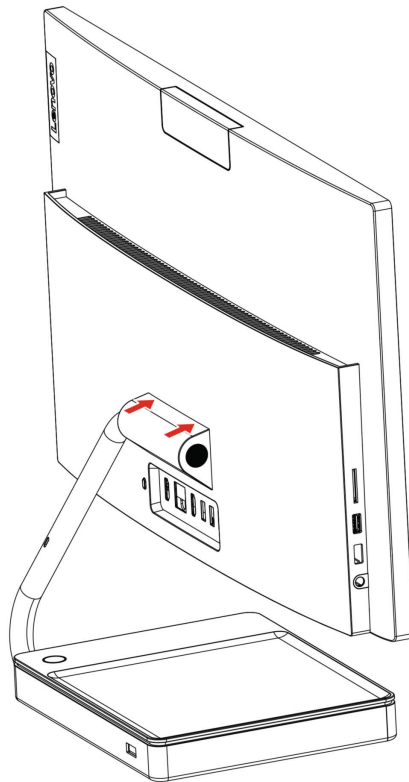
4. Odstranite pokrov zgibov.



5. Namestite pokrov zgibov



6. Nežno pritisnite pokrov zgibov, da se zaskoči.



- 7. Znova priključite napajalnik in vse odklopljene kable v računalnik.
- 8. Računalnik postavite tako, da boste videli njegovo sprednjo stran.

Poglavje 5. Pomoč in podpora

Pogosta vprašanja

Kako shranjevalni pogon razdelim na particije?	Glejte https://support.lenovo.com/solutions/ht503851
Kaj naj storim, če se računalnik preneha odzivati?	Pritisnite in držite gumb za vklop, dokler se računalnik ne izklopi. Nato znova zaženite računalnik.
Kaj naj storim, če računalnik polijem s tekočino?	<ol style="list-style-type: none">1. Previdno odklopite napajalnik in računalnik nemudoma izklopite. Hitreje kot ustavite pretok električnega toka skozi računalnik, več možnosti je, da boste zmanjšali škodo, ki jo povzročijo električni stiki. Opozorilo: Če računalnik takoj izklopite, lahko sicer res izgubite nekatere podatke ali delo, če pa ga pustite vklopljenega, lahko postane trajno neuporaben.2. Preden vklopite računalnik, počakajte, da je res odstranjena vsa tekočina. PREVIDNO: Tekočine ne poskušajte odvesti z obračanjem računalnika. Če ima vaš računalnik na spodnji strani luknje za odvajanje, bo tekočina odtekla skozi njih.
Kje lahko dobim najnovejše gonilnike naprav in UEFI/BIOS?	<ul style="list-style-type: none">• Lenovo Vantage ali Lenovo PC Manager• Spletno mesto za podporo Lenovo na naslovu https://support.lenovo.com

Viri za samopomoč

Uporabite naslednje vire za samopomoč, da se poučite o računalniku in odpravljanju težav.

Viri	Kako dostopati do njih?
Odpravljanje težav in pogosta vprašanja	<ul style="list-style-type: none">• https://www.lenovo.com/tips• https://forums.lenovo.com
Informacije o dostopnosti	https://www.lenovo.com/accessibility
Ponastavitev ali obnovitev sistema Windows	<ul style="list-style-type: none">• Uporabite možnosti obnovitve Lenovo.<ol style="list-style-type: none">1. Pojdite na: https://support.lenovo.com/HowToCreateLenovoRecovery.2. Upoštevajte navodila na zaslonu.• Uporabite možnosti obnovitve sistema Windows.<ol style="list-style-type: none">1. Obiščite https://pcsupport.lenovo.com.2. Zaznajte računalnik ali ročno izberite model svojega računalnika.3. Kliknite Diagnostics (Diagnostika) → Operating System Diagnostics (Diagnostika operacijskega sistema) in upoštevajte navodila na zaslonu.

Viri	Kako dostopati do njih?
<p>Uporabite program Lenovo Vantage, da:</p> <ul style="list-style-type: none"> • Konfigurirajte nastavitve naprave. • Prenesete in namestite najnovejše posodobitve za UEFI BIOS, gonilnike in vdelano programsko opremo. • Zaščitite računalnik pred zunanjimi grožnjami. • Diagnosticirajte težave s strojno opremo. • Preverite stanje garancije računalnika. • Dostop do <i>Vodiča za uporabnika</i> in koristnih člankov. 	<p>V iskalno polje vnesite »Lenovo Vantage« in pritisnite Enter.</p>
<p>Dokumentacija za izdelke:</p> <ul style="list-style-type: none"> • Splošna obvestila o varnosti in skladnosti z zakonodajo • <i>Vodič z varnostnimi in garancijskimi informacijami</i> • <i>Navodila za nastavitve</i> • Ta <i>Vodič za uporabnika</i> • <i>Regulatory Notice</i> 	<p>Obiščite spletno mesto https://pcsupport.lenovo.com. Nato upoštevajte navodila na zaslonu, da filtrirate želeno dokumentacijo.</p>
<p>Spletno mesto Lenovo za podporo z najnovejšimi informacijami o podpori o naslednjem:</p> <ul style="list-style-type: none"> • Gonilniki in programska oprema • Diagnostične rešitve • Garancija za izdelke in storitve • Podrobnosti o izdelku in delih • Zbirka znanja in pogosto zastavljena vprašanja 	<p>Obiščite spletno mesto https://support.lenovo.com.</p>
<p>Informacije za pomoč za sistem Windows</p>	<ul style="list-style-type: none"> • Uporabite Get Help (Poišči pomoč) ali Tips (Namigi). • Uporabite Windows Search ali osebno pomočnico Cortana®. • Obiščite Microsoftovo spletno mesto za podporo: https://support.microsoft.com.

Pokličite Lenovo

Če ste poskušali sami odpraviti težavo in še vedno potrebujete pomoč, pokličite center za podporo strankam Lenovo.

Preden se obrnete na Lenovo

Preden se obrnete na Lenovo, pripravite naslednje:

1. Zabeležite simptome in podrobnosti o težavah:

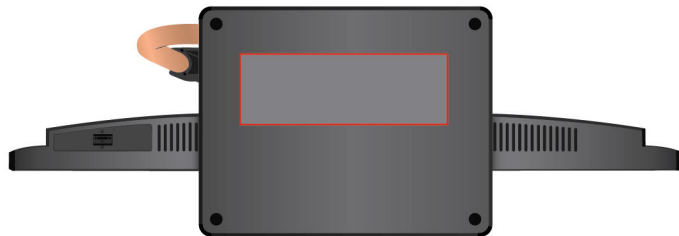
- V čem je težava? Je težava stalna ali se pojavlja v presledkih?
- Je kakšno sporočilo o napaki ali koda napake?
- Kateri operacijski sistem uporabljate? Katero različico?
- Kateri programi so delovali, ko je prišlo do težave?
- Ali je težavo mogoče posnemati? Kako?

2. Zabeležite sistemske informacije:

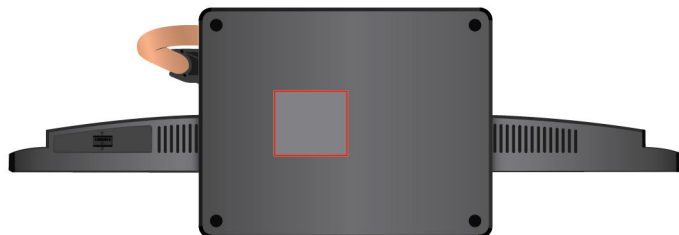
- Ime izdelka
- Vrsta računalnika in serijska številka

Naslednja slika kaže, kje na računalniku so informacije o vrsti računalnika in serijski številki.

- Pri modelih AIO 5 24IMB05 in AIO 5 27IMB05 (z zaslonom brez roba na treh straneh):



- Pri modelih AIO 5 24IMB05 (z zaslonom brez roba na štirih straneh):



Center za podporo strankam Lenovo

Med garancijskim obdobjem lahko za pomoč pokličete center za podporo strankam Lenovo.

Telefonske številke

Če želite seznam telefonskih števil za podporo družbe Lenovo v določeni državi ali regiji, obiščite: <https://pcsupport.lenovo.com/supportphonenumberlist>

Opomba: Telefonske številke se lahko spremenijo brez vnaprejšnjega obvestila. Če številka za vašo državo ali regijo ni navedena, se obrnite na prodajalca izdelkov Lenovo ali trženjskega zastopnika za Lenovo.

Storitve, ki so na voljo med garancijskim rokom

- Ugotavljanje težav – usposobljeno osebje vam bo pomagalo ugotoviti, ali imate težavo s strojno opremo, in predlagalo, kaj je treba storiti, da se odpravi.
- Popravilo strojne opreme Lenovo - če težave povzročata strojna oprema Lenovo v garanciji, vam je na voljo usposobljeno osebje za servisiranje.
- Izvedba tehničnih sprememb – občasno je treba izvesti določene spremembe tudi po prodaji izdelka. Podjetje Lenovo ali vaš pooblaščen prodajalec za podjetje Lenovo bo dal na voljo izbrane tehnične spremembe (EC), ki se nanašajo na vašo strojno opremo.

Storitve, za katere ne velja

- Zamenjava ali uporaba delov, ki jih ni proizvedlo podjetje Lenovo oziroma niso bili proizvedeni zanjo, ali deli brez garancije
- Identifikacije virov težav s programsko opremo
- Konfiguriranja UEFI BIOS v okviru namestitve ali nadgradnje
- Spremembe, popravki ali nadgradnje gonilnikov naprave
- Namestitve in vzdrževanje omrežnih operacijskih sistemov (NOS)
- Namestitve in vzdrževanje programov

Za določila in pogoje omejene garancije Lenovo, ki veljajo za strojno opremo vašega izdelka Lenovo, glejte razdelek »Garancijske informacije« v *Vodiču z varnostnimi in garancijskimi informacijami*, ki ste ga dobili z računalnikom.

Kupite dodatne storitve

Med garancijskim obdobjem in po njem lahko kupite dodatne storitve Lenovo na spletnem mestu: <https://www.lenovo.com/services>

Razpoložljivost in imena storitev se lahko razlikujejo glede na državo ali regijo.

Dodatek A. Pomembne varnostne informacije

Varnostna obvestila

Te informacije so vam v pomoč pri varni uporabi računalnika. Upoštevajte in shranite vse informacije, priložene računalniku. Informacije iz tega dokumenta ne spreminjajo določb pogodbe o nakupu ali omejene garancije. Če želite več informacij, glejte razdelek »Garancijske informacije« v *Vodiču z varnostnimi in garancijskimi informacijami*, ki ste ga dobili z računalnikom.

Varnost strank je pomembna. Naši izdelki so razviti tako, da so varni in učinkoviti, vendar so osebni računalniki elektronske naprave. Napajalni kabli, napajalniki in druge funkcije lahko povzročijo telesne poškodbe ali materialno škodo, zlasti pri napačni uporabi. Upoštevajte priložena navodila in opozorila na izdelku ter pozorno preberite ta dokument, da preprečite take poškodbe. Če boste upoštevali informacije v tem dokumentu in tiste, priložene izdelku, se boste lažje izognili nevarnosti in postavili varno delovno okolje računalnika. Če se računalnik uporablja na način, ki ga proizvajalec ni predvidel, bo računalnik morda zagotavljal slabšo zaščito.

Opomba: V teh informacijah so sklici na napajalnike in baterije. Poleg tega se tudi nekateri drugi izdelki (npr. zvočniki in monitorji) dobavljajo z zunanji napajalniki. Če imate tak izdelek, se te informacije nanašajo na njega. Poleg tega vsebujejo računalniški izdelki notranjo baterijo v velikosti kovanca, ki napaja sistemsko uro tudi ko je računalnik izklopljen, tako da informacije, povezane z varnostjo baterije, veljajo za vse računalniške izdelke.

Okoliščine, ki zahtevajo takojšnje ukrepanje

Zaradi napačne uporabe ali zanemarjanja lahko pride do poškodb izdelkov. Nekatere poškodbe izdelkov so dovolj resne, da se izdelka ne sme uporabljati, dokler ga ne pregleda in, če je potrebno, popravi pooblaščen serviser.

Kot pri vsaki elektronski napravi, bodite še posebej pozorni, ko je izdelek vklopljen.

V redkih primerih se lahko zgodi, da zaznate vonj ali opazite dim ali iskre. Slišite lahko tudi zvoke, podobne pokanju, lomljenju ali sikanju. To morda zgolj nakazuje, da je prišlo do nenevarne in nadzorovane okvare na notranji elektronski komponenti. Predstavljajo lahko tudi možen varnostni problem. Ne izpostavljajte se nevarnosti in ne poskušajte sami odkriti vzroka težav. Za pomoč se obrnite na center za podporo strankam. Seznam telefonskih števil za servis in podporo je na tem spletnem mestu:

<https://pcsupport.lenovo.com/supportphonenumberlist>

Izvajajte redne preglede računalnika in komponent, da odkrijete morebitne poškodbe, dotrajanost ali znake nevarnosti. Če kakorkoli dvomite v stanje komponente, ne uporabljajte izdelka. Za navodila, kako pregledati in po potrebi zagotoviti popravilo izdelka, se obrnite na center za podporo strankam ali proizvajalca.

Če opazite karkoli izmed spodaj opisanega, kar je malo verjetno, ali če ste zaradi izdelka zaskrbljeni glede varnosti, ga prenehajte uporabljati ter ga izključite iz vira napajanja in telekomunikacijskih linij, dokler vam center za podporo strankam ne da nadaljnjih navodil.

- Počeni, zlomljeni ali poškodovani napajalni kabli, vtiči, napajalniki, podaljški, prenapetostna zaščita ali napajalni viri.

- Znaki pregrevanja, dim, iskrenje ali ogenj.
- Poškodba baterije (kot so razpoke, zarez ali pregibi), praznjenje baterije ali nabiranje tujih snovi na bateriji.
- Iz izdelka se sliši lomljenje, sikanje ali pokanje, ali iz njega prihaja močan vonj.
- Znaki, da je prišlo do razlitja tekočine, ali da je na računalniški izdelek, napajalni kabel ali napajalnik padel kakšen predmet.
- Računalnik, napajalni kabel ali napajalnik je prišel v stik z vodo.
- Izdelek je padel po tleh ali je kakorkoli poškodovan.
- Izdelek ne deluje pravilno kljub upoštevanju navodil za uporabo.

Opomba: Če opazite takšno stanje pri izdelku, ki ga ni proizvedla družba Lenovo oz. ki ga ni zanj proizvedel drug proizvajalec (npr. podaljšek), ga prenehajte uporabljati, dokler od proizvajalca ne dobite nadaljnjih navodil ali primerne zamenjave.

Popravilo in nadgradnje

Ne poskušajte sami servisirati izdelka, razen če vam tako naroči osebje iz centra za podporo strankam. Obrnite se le na ponudnika storitev, ki je usposobljen za popravilo vašega izdelka.

Opomba: Nekatere dele računalnika lahko nadgradi ali zamenja uporabnik sam. Nadgraditve običajno imenujemo opcije. Nadomestni deli, ki jih lahko namesti stranka sama, se imenujejo enote, ki jih lahko zamenja stranka ali CRU-ji (Customer Replaceable Units). Lenovo nudi dokumentacijo, ki vključuje navodila o tem, kdaj je za stranko primerno namestiti opcije ali nadomestne CRU-je. Pri nameščanju ali zamenjavi delov morate natančno upoštevati ta navodila. Izključeno stanje lučke napajanja ne pomeni nujno, da je napetostna raven znotraj izdelka nič. Preden z izdelka, ki je opremljen z napajalnim kablom, odstranite pokrov, preverite, ali je napajanje izklopljeno in je izdelek izključen iz vseh virov napajanja. Če imate kakršnakoli vprašanja, se obrnite na center za podporo strankam.

Čeprav po izklopu napajalnega kabla v računalniku ni več premikajočih se delov, zaradi lastne varnosti upoštevajte naslednja opozorila.



Premikajoči se deli:

Nevarnim gibljivim delom se ne približujte s prsti ali drugimi deli telesa. Če utrpite poškodbo, nemudoma poiščite zdravniško pomoč.



Vroča površina:

Izogibajte se stiku z vročimi komponentami v računalniku. Med delovanjem nekatere komponente postanejo tako vroče, da povzročijo opekline. Pred odpiranjem pokrova izklopite računalnik, odklopite napajanje in počakajte približno 10 minut, da se komponente ohladijo.



Po zamenjavi enote, ki jo zamenja stranka (CRU), znova namestite zaščitne pokrove, vključno s pokrovom računalnika, preden priključite napajanje in začnete uporabljati računalnik. To dejanje je

pomembno, da pomaga preprečiti nepričakovan električni udar in zagotoviti omejitev nepričakovanega požara, do katerega lahko pride v izjemno redkih pogojih.



Ostri robovi:

Pri zamenjavi CRU-jev pazite na ostre robove ali vogale, na katerih se lahko poškodujete. Če utrpite poškodbo, nemudoma poiščite zdravniško pomoč.

Napajalni kabli in napajalniki



NEVARNOST

Uporabljajte samo napajalne kable in napajalnike, ki jih je dobavil proizvajalec izdelka.

Napajalni kabli morajo biti varnostno preizkušeni. Za Nemčijo morajo biti H03VV-F, 3G, 0,75 mm² ali boljši. V drugih državah uporabite kable primerne vrste.

V nobenem primeru ne navijajte napajalnega kabla okrog napajalnika ali drugih predmetov. To lahko prenapne kabel, kar lahko povzroči, da se kabel odrgne, razcepi ali naguba. To lahko povzroči nevarnost.

Napajalni kabli naj bodo vedno napeljeni tako, da po njih ne hodite, se ob njih ne spotikate, in da jih drugi predmeti ne preščipnejo.

Zaščitite napajalne kable in napajalnike pred tekočino. Napajalnih kablov in napajalnikov na primer ne puščajte v bližini kuhinjskih lijakov, kadi, stranišča ali na tleh, očiščenih s tekočimi čistili. Tekočine lahko povzročijo kratek stik, zlasti če sta bila napajalni kabel ali napajalnik obremenjena zaradi napačne uporabe. Tekočina lahko povzroči tudi postopno korozijo stikov napajalnega kabla in/ali stikov priključkas na napajalnem kablu, zaradi česar lahko pride do pregrevanja.

Prepričajte se, da so vsi priključki napajalnega kabla varno in popolnoma priključeni v vtičnice.

Ne uporabljajte napajalnikov, ki kažejo znake korozije na vhodnih zatičih za izmenični tok ali pregretja (deformirana plastika) na vhodnih zatičih za izmenični tok oziroma kjer koli drugje.

Ne uporabljajte napajalnih kablov, pri katerih opazite rjavenje ali pregrevanje električnih stikov, in takih, ki so kakor koli poškodovani.

Če želite preprečiti morebitno pregrevanje, napajalnika ne pokrivajte z oblačili ali drugimi predmeti, ko je priključen v električno vtičnico.

Obvestilo o napajalnem kablu

Opomba: Napajalni kabel in napajalnik, priložena izdelku, sta namenjena samo uporabi s tem izdelkom. Ne uporabljajte ju z drugimi izdelki.

Za vašo varnost družba Lenovo nudi napajalni kabel z ozemljitvenim priključnim vtičem za uporabo s tem izdelkom. Za preprečitev električnega udara vedno uporabljajte napajalni kabel in vtič s primerno ozemljeno vtičnico.

Napajalni kabli, ki se uporabljajo v ZDA in Kanadi in ki jih dobavlja družba Lenovo, so popisani pri Underwriter's Laboratories (UL) in potrjeni pri Canadian Standards Association (CSA).

Za enote, ki so namenjene delovanju pri 115 voltih: uporabite kabel, ki sta ga potrdila UL in CSA in je sestavljen iz kabla s tremi vodniki 18 AWG, tip SVT ali SJT, z dolžino največ 4,5 metra, pri čemer mora biti priključek ameriški priključek z ozemljitvijo, označen z 10 amperi in 125 volti.

Za enote, ki so namenjene delovanju pri 230 voltih (uporaba v ZDA): uporabite kabel, ki sta ga potrdila UL in CSA ter je sestavljen iz kabla s tremi vodniki 18 AWG, tip SVT ali SJT, z dolžino največ 4,5 metra, pri čemer mora biti priključek evropski priključek z ozemljitvijo, označen z 10 amperi in 250 volti.

Za enote, ki so namenjene uporabi pri 230 voltih (zunaj ZDA): uporabite nabor kablov s priključki za ozemljitev. Napajalni kabel mora imeti ustrezne varnostne odobritve za državo, kjer boste uporabljali opremo.

Napajalni kabli, ki jih je dobavila družba Lenovo za specifično državo ali regijo, so običajno na voljo samo v tej državi ali regiji.

Za enote, namenjene uporabi v Nemčiji: napajalni kabli morajo imeti varnostno potrdilo. Za Nemčijo morajo biti H05VV-F, 3G, 0,75 mm², ali boljši. V drugih državah morate uporabiti kable primerne vrste.

Za enote, ki so namenjene uporabi na Danskem: uporabite nabor kablov s priključki za ozemljitev. Napajalni kabel mora imeti ustrezne varnostne odobritve za državo, kjer boste uporabljali opremo.

Za enote, ki so namenjene uporabi na Norveškem, Švedskem, Finskem: uporabite nabor kablov s priključki z dvema kontaktoma. Napajalni kabel mora imeti ustrezne varnostne odobritve za državo, kjer boste uporabljali opremo.

Če nameravate uporabiti računalnik v državi ali regiji, v kateri niste opravili naročila, kupite dodatni napajalni kabel Lenovo za državo ali regijo, kjer boste uporabljali računalnik. Za podrobnosti glejte vodnik za napajalni kabel na našem spletnem mestu: <https://pcsupport.lenovo.com>. Nekatere države in regije podpirajo več napetosti, zato poskrbite, da boste naročili ustrezni napajalni kabel za predvideno napetost.

Podaljški in sorodne naprave

Poskrbite, da so podaljški, prenapetostna zaščita, neprekinjeno napajanje in razdelilniki, ki jih uporabljate, ocenjeni kot primerni glede na električne zahteve izdelka. Nikoli ne preobremenjujte teh naprav. Če uporabljate razdelilnike, obremenitev ne sme presežati nazivnih vhodnih vrednosti razdelilnika. Če imate vprašanja o delovnih obremenitvah, napajalnih zahtevah in nazivnih vhodnih vrednostih, se za dodatne informacije obrnite na elektrikarja.

Vtiči in vtičnice



NEVARNOST

Če je vtičnica, ki jo nameravate uporabiti z računalniško opremo, poškodovana ali korodirana, je ne uporabljajte, dokler je ne zamenja usposobljen električar.

Ne upogibajte ali prilagajajte vtiča. Če je vtič poškodovan, se obrnite na proizvajalca, da ga zamenja.

Ne uporabljajte električne vtičnice skupaj z drugim gospodinjskim aparatom ali komercialno napravo, ki porablja precej elektrike. V nasprotnem primeru lahko nestabilna napetost poškoduje računalnik, podatke ali priključene naprave.

Nekateri izdelki so opremljeni s trizobim vtičem. Ta vtič je primeren le za ozemljene električne vtičnice. To je varnostna funkcija. Ne izničite je s priklopom tega vtiča v neozemljeno vtičnico. Če vtiča ne morete priklopiti v vtičnico, se za odobreni adapter vtičnice ali za zamenjavo vtičnice s takšno, ki omogoča to varnostno funkcijo, obrnite na električarja. Nikoli ne preobremenjujte električne vtičnice. Celotna obremenitev sistema ne sme presegati 80 odstotkov kapacitete razmejitvenega tokokroga. Če imate vprašanja o obremenitvah napajanja in kapacitetah razmejitvenih tokokrogov, se za dodatne informacije obrnite na električarja.

Poskrbite, da je vtičnica, ki jo uporabljate, primerno povezana, lahko dostopna in v bližini opreme. Napajalnih kablov ne raztegujte popolnoma, saj jih lahko prenapnete.

Prepričajte se, da vtičnica zagotavlja ustrezno napetost in tok, ki ju zahteva izdelek, ki ga nameščate.

Previdno priključite in izključite opremo iz električne vtičnice.

Izjava o napajalniku

V nobenem primeru ne odstranite pokrova napajalnika ali drugega dela, na katerem je naslednja oznaka.



V notranjosti komponente, ki nosi to oznako, so prisotne nevarna napetost, tok in energijske ravni. V teh komponentah ni delov, ki bi jih bilo mogoče popraviti. Če sumite, da gre za težavo z enim od teh delov, se obrnite na serviserja.

Zunanje naprave

PREVIDNO:

Ko je računalnik vklopljen, ne priključujte in ne izključujte nobenih kablov zunanjih naprav, razen kablov USB in kablov 1394, sicer lahko okvarite računalnik. Če želite preprečiti morebitne poškodbe na priključenih napravah, po izklopu računalnika počakajte vsaj pet sekund, nato pa odklopite zunanje naprave.

Obvestilo o litijevi gumbasti bateriji



NEVARNOST

Če baterije ne zamenjate pravilno, lahko pride do eksplozije.

Gumbaste baterije ne poskušajte zamenjati, če ni CRU. Baterijo mora zamenjati pooblaščen serviser ali tehnik družbe Lenovo.

Pooblaščen serviserji in tehniki družbe Lenovo reciklirajo baterije v skladu z lokalno zakonodajo in predpisi.



Litijevo gumbasto baterijo zamenjajte izključno z enako baterijo ali baterijo enakega tipa, ki ga priporoča proizvajalec. Baterija vsebuje litij in lahko ob nepravilni uporabi, rokovanju ali odstranitvi eksplodira. Če pogoltnete litijevo gumbasto baterijo, lahko že v dveh urah pride do dušenja ali hudih notranjih opeklin in celo smrti.

Baterije hranite izven dosega otrok. Če litijevo gumbasti baterijo pogoltnete ali če pride v telo kako drugače, nemudoma poiščite zdravniško pomoč.

Za baterijo velja naslednje:

- Ne mečite ali potaplajte je v vodo
- Ne segrejte je na več kot 100 °C (212 °F)
- Ne popravljajte in ne razstavljajte je
- Ne puščajte je v okolju z izjemno nizkim zračnim tlakom
- Ne puščajte je v okolju z izjemno visoko temperaturo;
- Ne drobite, luknjajte ali zažigajte je.

Baterijo zavržite v skladu z lokalnimi predpisi in zakoni.

Naslednja izjava velja za uporabnike v zvezni državi Kalifornija, ZDA.

Informacije o perkloratu za Kalifornijo:

Izdelki, ki vključujejo litijeve gumbaste baterije z magnezijevim dioksidom, lahko vsebujejo perklorat.

Snovi s perkloratom – morda bo potrebno posebno rokovanje, glejte <https://www.dtsc.ca.gov/hazardouswaste/perchlorate/>.

Toplota in prezračevanje izdelka



Računalniki, napajalniki in številni pripomočki se lahko v času delovanja in polnjenja baterij segrejejo. Vedno upoštevajte te osnovne varnostne ukrepe:

- Pazite, da vaš računalnik, napajalnik ali dodatna oprema med delovanjem izdelkov ali polnjenjem baterije ne bodo daljši čas v stiku z naročjem ali s katerikoli drugim delom telesa. Vaš računalnik, napajalnik in mnoga dodatna oprema se med običajnim delovanjem nekoliko segrejejo. Če so s telesom v stiku dalj časa, lahko povzročijo neugodje ali celo opekline kože.
- Pazite, da baterije ne boste polnili oziroma računalnika, napajalnika ali dodatnih naprav uporabljali v bližini vnetljivih snovi ali v eksplozivnih okoljih.
- Prezračevalne reže, ventilatorji in hladilna telesa so v izdelku na voljo za zagotavljanje varnosti, udobja in zanesljivega delovanja. Te funkcije lahko zaradi nepazljivosti blokirate pri delovanju, s tem ko izdelek postavite na posteljo, kavč, preprogo ali podobno upogljivo površino. Pazite, da ne blokirate, pokrijete ali onemogočite teh naprav.

Vsaj na tri mesece preglejte, ali se na namiznem računalniku nabira prah. Preden pregledate računalnik, izklopite napajanje in napajalni kabel računalnika izvlecite iz električne vtičnice, nato pa iz ventilatorjev in odprtih na okvirju odstranite morebitni prah. Če opazite nabiranje prahu na zunanji strani, preglejte in odstranite prah na notranji strani računalnika, vključno z rebri hladilnega telesa, odprtinami napajanja in ventilatorji. Pred odpiranjem pokrova vedno izklopite in izključite računalnik. Če je mogoče, računalnik vsaj za 60 cm odmaknite od visoko prometnih področij. Če deluje vaš računalnik v prometnem območju ali v njegovi bližini, ga je potrebno pogosteje pregledati in očistiti.

Da zagotovite lastno varnost ter ohranite učinkovitost računalnika na optimalni ravni, pri delu z namiznim računalnikom vedno upoštevajte naslednje varnostne ukrepe:

- Ko je računalnik priključen v električno omrežje, mora biti pokrov spuščen.
- Redno preverjajte, ali se na zunanosti računalnika nabira prah.
- Odstranite prah iz odprtih in vseh lukenj v plastični plošči. Za računalnike, ki delujejo v prašnem območju ali območju z veliko prometa, bo potrebno pogostejše čiščenje.
- Ne omejujte ali blokirajte ventilacijskih odprtih.
- Računalnika ne nameščajte ali uporabljajte znotraj pohištva, saj lahko s tem povečate nevarnost pregrevanja.
- Temperatura zraka, ki teče v računalnik, ne sme presežati 35 °C (95 °F).
- Ne nameščajte naprav za filtriranje zraka. Lahko ovirajo ustrezno hlajenje.

Varnostne informacije glede električnega toka



NEVARNOST

Električni tok iz napajalnih, telefonskih in komunikacijskih kablov je nevaren.

Kako se lahko izognete električnim udarom:

- Ne uporabljajte računalnika med nevihto.
- Med nevihto ne priključujte ali izključujte kablov, oziroma ne izvajajte namestitve, vzdrževanja ali vnovične konfiguracije tega izdelka.
- Vse napajalne kable priključite na pravilno povezane in ozemljene električne vtičnice.
- Pravilno povezane vtičnice povežite z vsemi napravami, ki bodo priključene v ta izdelek.
- Če je le mogoče, signalne kable priklaplajte in odklaplajte z eno roko.
- Nikoli ne vključite nobene naprave, če opazite posledice ognja, vode ali druge okvare.
- Pred odpiranjem pokrova naprave odklopite priključene napajalne kable, baterijo in vse druge kable, razen če je v navodilih za namestitev in konfiguriranje navedeno drugače.
- Računalnika ne uporabite, dokler niso vsi priloženi notranji deli pritrjeni na svoje mesto. Računalnika ne uporabljajte nikoli, ko so notranji deli in vezja izpostavljeni.



NEVARNOST

Ko nameščate, premikate ali odpirate pokrove na tem izdelku ali priklapljenih napravah, priklopite in odklopite kable, kot je opisano v nadaljevanju.

Če želite povezati, naredite naslednje:

1. IZKLOPITE vse.
2. Najprej vse kable priključite na naprave.
3. Priključite signalne kable na priključke.
4. Priključite napajalne kable v vtičnice.
5. Vklonite naprave.

Če želite prekiniti povezavo, naredite naslednje:

1. IZKLOPITE vse.
2. Najprej izvlecite vse napajalne kable iz vtičnic.
3. Izvlecite signalne kable iz priključkov.
4. Z naprav odstranite vse kable.

Preden namestite druge električne kable, povezane z računalnikom, morate izključiti napajalni kabel iz zidne vtičnice.

Napajalni kabel lahko znova priključite v vtičnico šele potem, ko priključite vse druge kable računalnika.



NEVARNOST

Med nevihtami ničesar ne zamenjajte ter ne priključujte telefonskega kabla v zidno vtičnico oziroma ga ne odklaplajte iz nje.

Varnostne informacije za laser

PREVIDNO:

Če so nameščeni laserski izdelki (CD-ROM-i, pogoni DVD, naprave z optičnimi vlakni ali oddajniki), upoštevajte naslednje:

- Ne odstranjajte pokrovov. Odstranitev pokrova laserskega izdelka lahko povzroči izpostavitve nevarnemu laserskemu sevanju. Znotraj naprave ni nobenih delov, ki jih je mogoče servisirati.
- Uporaba nastavitev, prilagoditev ali izvajanje postopkov, ki se razlikujejo od navedenih v tem dokumentu, lahko povzroči izpostavljenost nevarnemu sevanju.



NEVARNOST

Nekateri laserski izdelki imajo vgrajeno lasersko diodo razreda 3B. Upoštevajte spodnje nasvete:

Če odprete izdelek, lahko pride do laserskega sevanja. Ne glejte v žarek, ne glejte neposredno z optičnimi instrumenti, izogibajte se neposredni izpostavljenosti žarku.

Opomba o zaslonu s tekočimi kristali (LCD)



NEVARNOST

Kako se lahko izognete električnim udarom:

- Ne odstranjajte pokrovov.
- Ne uporabljajte tega izdelka, razen če je pritrjen na stojalo.
- Med nevihto ne priklaplajte ali odklaplajte tega izdelka.
- Vtič napajalnega kabla mora biti priključen v pravilno povezano in ozemljeno električno vtičnico.
- Vse naprave, ki bodo povezane s tem izdelkom, morajo biti prav tako povezane s pravilno povezanimi in ozemljenimi električnimi vtičnicami.
- Če želite ločiti monitor od napajanja, morate odklopiti vtič iz električne vtičnice. Električna vtičnica mora biti lahko dostopna.

Ravnanje:

- Če je vaš monitor težji od 18 kg, priporočamo, da ga premakneta ali dvigneta dve osebi.

Odlaganje izdelka (monitorji TFT):

- Fluorescentna svetilka v zaslonu s tekočimi kristali vsebuje majhno količino živega srebra, zato jo morate odvreči v skladu z lokalnimi, državnimi ali zveznimi zakoni.

Opozorila glede baterij:

- Če nove baterije niso ustrezne vrste, lahko pride do eksplozije.
- Rabljene baterije odlagajte skladno z navodili.

Uporaba slušalk ali slušalk z mikrofonom

- Če je vaš računalnik opremljen s priključkom za slušalke in z izhodnim priključkom za zvok, za ušesne slušalke, naglavne slušalke ali slušalke z mikrofonom vedno uporabite priključek za slušalke. Upoštevajte, da priključek za slušalke ne podpira mikrofona pri slušalkah z mikrofonom.
- Če je vaš računalnik opremljen s priključkom za slušalke z mikrofonom in z izhodnim priključkom za zvok, za slušalke ali slušalke z mikrofonom vedno uporabite priključek za slušalke z mikrofonom.



Prevelika glasnost iz ušesnih in naglavnih slušalk lahko povzroči izgubo sluha. Nastavitev regulatorja na najvišjo vrednost poveča izhodno napetost ušesnih in naglavnih slušalk ter raven zvočnega pritiska. Zato za zaščito sluha prilagodite regulator na ustrezno raven.

Pretirana uporaba ušesnih ali naglavnih slušalk v daljšem obdobju pri veliki glasnosti je lahko nevarna, če izhod priključka ušesnih ali naglavnih slušalk ne ustreza specifikacijam EN 50332-2. Izhodni priključek naglavnih slušalk vašega računalnika ustreza podčlenu 7 specifikacije EN 50332-2. Ta specifikacija omejuje najvišjo širokopasovno izhodno napetost RMS računalnika na 150 mV. Naglavne ali ušesne slušalke, ki jih uporabljate, morajo ustrezati specifikaciji EN 50332-2 (omejitve iz 7. člena) za širokopasovno značilno napetost 75 mV, da se zavarujete pred izgubo sluha. Uporaba slušalk, ki niso v skladu s specifikacijo EN 50332-2, je lahko nevarna zaradi prevelike glasnosti.

Če je vaš računalnik Lenovo opremljen s slušalkami, je kombinacija slušalk in računalnika že v skladu s specifikacijo EN 50332-1. Če uporabljate druge naglavne ali ušesne slušalke, preverite, ali ustrezajo standardu EN 50332-1 (člen 6.5 Omejitvene vrednosti). Uporaba slušalk, ki niso v skladu s specifikacijo EN 50332-1, je lahko nevarna zaradi prevelike glasnosti.

Obvestilo o nevarnosti zadužitve



NEVARNOST ZADUŠITVE – Izdelek vsebuje majhne dele.

Hranite zunaj dosega otrok, mlajših od treh let.

Obvestilo o plastični vrečki



NEVARNOST

Plastične vrečke so lahko nevarne. Hranite jih zunaj dosega otrok, da se izognete nevarnosti zadužitve.

Obvestilo o steklenih delih

PREVIDNO:

Nekateri deli tega izdelka so lahko iz stekla. Če izdelek pade na trdo površino ali prejme močan udarec, lahko to steklo poči. Če steklo poči, se ga ne dotikajte in ga ne poskušajte odstraniti. Izdelka ne uporabljajte, dokler stekla ne zamenja ustrezno usposobljeno servisno osebje.

Obvestila o postavitvi računalnika

Pri neprimerni postavitvi računalnika se lahko poškodujejo otroci.

- Računalnik postavite na stabilno nizko pohištvo ali pohištvo, ki ste ga pritrdili.
- Računalnika ne postavljajte na rob pohištva.
- Kabli računalnika naj bodo zunaj dosega otrok.
- Nekateri izdelki, kot so igrače, lahko pritegnejo otroke. Poskrbite, da taki izdelki ne bodo v bližini računalnika.

V sobah, kjer zgoraj navedenih varnostnih navodil ni mogoče v celoti upoštevati, imejte otroke pod nadzorom.

Izjava o nevarni energiji



NEVARNOST

Pred odstranjevanjem pokrova računalnika ali katerega koli dela, na katerem je zgornja oznaka, iz vtičnic odstranite vse napajalne kable.

NE razstavljajte delov, na katerih je zgornja oznaka. V teh komponentah ni delov, ki bi jih bilo mogoče popraviti.

Ta izdelek je oblikovan za varno uporabo. Kljub temu so v vseh komponentah s to oznako prisotne nevarne ravni napetosti, toka in energije. Razstavljanje teh komponent lahko povzroči požar ali ima za posledico celo smrt. Če sumite, da gre za težavo z enim od teh delov, se obrnite na serviserja.

PREVIDNO:



Zelo močna svetloba, nevarnost poškodbe kože ali oči. Preden se lotite servisiranja, izklopite napajanje.

PREVIDNO:



Infrardeča svetloba, nevarnost poškodbe kože ali oči. Preden se lotite servisiranja, izklopite napajanje.

Udobje za oči

Če pri uporabljanju zaslona upoštevate naslednje opombe, bodo oči manj utrujene, gledanje pa udobnejše.

Nasvete za zmanjševanje utrujenosti oči najdete na spletnem mestu <https://www.lenovo.com/us/en/safecomp/> v razdelku »Minimizing Visual Fatigue (Zmanjševanje utrujenosti oči)«.

Obvestilo za preprečevanje tveganja prevrnitve

Računalnik lahko škodi otrokom, če se ne nahaja na ustreznem mestu. Upoštevajte spodnje namige za zaščito otrok, tako da se računalnik ne prevrne:

- Računalnik ali monitorje postavite na stabilno nizko pohištvo ali pohištvo, ki ste ga pritrdili. Potisnite računalnike ali monitorje kar se da stran od roba pohištva.
- Na računalnikih ali monitorjih ne puščajte daljinskih upravljalnikov, igrač in drugih predmetov, ki lahko privabijo otroke.
- Računalnik ali kabli monitorja naj bodo izven dosega otrok.
- V sobah, kjer ti nasveti niso bili upoštevani, imejte otroke pod nadzorom.

PREVIDNO:

Nekateri deli tega izdelka so lahko iz stekla. Če izdelek pade na trdo površino ali prejme močan udarec, lahko to steklo poči. Če steklo poči, se ga ne dotikajte in ga ne poskušajte odstraniti. Izdelka ne uporabljajte, dokler stekla ne zamenja ustrezno usposobljeno servisno osebje.

Na daljavo

PREVIDNO:

V tej napravi ne uporabljajte baterije, ki se lahko polnijo.

Preprečevanje statične elektrike

Statična elektrika, ki za vas sicer ni škodljiva, lahko resno poškoduje računalniške komponente in opcije. Nepravilno rokovanje z deli, občutljivimi na statično elektriko, lahko takšne dele poškoduje. Ko iz škatle jemljete posamezne elemente ali enote, ki jih zamenja stranka (CRU-ji), ne odpirajte antistatične embalaže, ki vsebuje dele; temveč jo odprite šele tik pred nameščanjem dela.

Pri rokovanju z opcijami ali CRU-ji ali pri izvajanju kakršnegakoli dela v računalniku upoštevajte naslednje varnostne ukrepe, da se boste izognili škodi, ki jo lahko povzroči statična elektrika:

- Omejite svoje gibanje. S premikanjem lahko namreč okrog sebe ustvarite statično elektriko.
- S komponentami vedno delajte previdno. Vmesnike, pomnilniške module in druge vezne plošče primite za robove. Nikoli se ne dotikajte izpostavljenega vezja.
- Drugim preprečite, da bi se dotikali komponent.
- Če namestite opcijo ali CRU, ki sta občutljiva na statično elektriko, se z antistatično embalažo, ki vsebuje del, za najmanj dve sekundi dotaknite kovinskega pokrova razširitvene reže ali druge nepobarvane kovinske površine računalnika. To zmanjša statično elektriko v paketu in v vašem telesu.
- Če je mogoče, odstranite statično občutljiv del iz antistatične embalaže in ga namestite, ne da bi ga pred tem kam postavili. Če to ni mogoče, postavite antistatično embalažo na gladko, ravno površino in postavite del nanjo.
- Dela ne polagajte na pokrov računalnika ali drugo kovinsko površino.

Delovno okolje

Temperatura

- Uporaba: Od 5 °C (41 °F) do 35 °C (95 °F)
- Shranjevanje ali prevoz:
 - Za običajne namizne računalnike: Od –40 °C (–40 °F) do 60 °C (140 °F)
 - Za namizne računalnike vse-v-enem: Od –20 °C (–4 °F) do 60 °C (140 °F)

Relativna vlažnost

- Uporaba: Od 20 % do 80 % (brez kondenziranja)
- Shranjevanje: Od 10 % do 90 % (brez kondenziranja)

Nadmorska višina:

- Delovanje: od –15,2 m (–50 čevljev) do 3.048 m (10.000 čevljev)
- Shranjevanje: od –15,2 m (–50 čevljev) do 12.192 m (40.000 čevljev)

Čiščenje in vzdrževanje

Ob pravilni oskrbi in vzdrževanju bo delovanje računalnika zanesljivo. V naslednjih temah so informacije, ki vam bodo pomagale zagotoviti najboljšo učinkovitost delovanja računalnika.

Osnovni nasveti za vzdrževanje

Tu je nekaj osnovnih točk, s katerimi boste zagotovili pravilno delovanje računalnika:

- Računalnik naj bo v čistem in suhem delovnem okolju. Prepričajte se, da je računalnik postavljen na ravno in trdno površino.
- Ne prekrivajte nobene od zračnih odprtin. Zračne odprtine namreč zagotavljajo pretok zraka in tako preprečujejo pregretje računalnika.
- Električnih naprav, kot so električni ventilator, radio, visokoenergijski zvočniki, klimatska naprava in mikrovalovna pečica, ne postavljajte v bližino računalnika, ker lahko močna magnetna polja, ki jih proizvajajo te naprave, poškodujejo zaslon in podatke na shranjevalnem pogonu.
- V bližino računalnika ne odlagajte hrane ali pijač. Delci hrane in razlitje pijač lahko povzročijo zlepljenje tipkovnice in miške, da bosta postali neuporabni.
- Stikala za vklop in drugi krmilni elementi naj ne pridejo v stik z vodo. Vlaga jih lahko uniči in povzroči nevarnost električne napetosti.
- Napajalni kabel vedno iztaknite tako, da primete vtikač in ne kabel.
- Poskrbite, da bodo programska oprema računalnika, gonilniki naprav in operacijski sistem vedno posodobljeni.
- Redno praznite koš.
- Redno čistite mape Prejeto, Poslano in Izbrisan v aplikaciji za e-pošto.
- Občasno počistite datoteke ter sprostite prostor za shranjevanje in pomnilnik, da preprečite težave z učinkovitostjo delovanja.
- Pišite dnevnik. Vnosi lahko vključujejo velike spremembe programske in strojne opreme, posodobitve gonilnikov naprav, ponavljajoče se težave in ukrepe za njihovo odpravljanje ter druge manjše težave, na katere ste morda naleteli. Vzrok težave so lahko sprememba strojne opreme,

sprememba programske opreme ali morebitna druga dejanja, ki so bila izvedena. Dnevniška knjiga lahko vam ali serviserju podjetja Lenovo pomaga ugotoviti vzrok težave.

- Redno varnostno kopirajte podatke na shranjevalnem pogonu. Shranjevalni pogon lahko obnovite iz varnostne kopije.
- Čim prej ustvarite obnovitveni medij. Obnovitveni medij lahko uporabite za obnovo operacijskega sistema, tudi če se Windows ne zažene.
- Poiščite najnovejše posodobitve za operacijski sistem, programe in gonilnike naprav.

Vzdrževalni nasveti za premikanje računalnika

Pred premikanjem računalnika izvedite te varnostne ukrepe:

1. Varnostno kopirajte podatke na shranjevalnem pogonu.
2. Odstranite vse nosilce podatkov iz pogonov in izklopite vse priključene naprave ter računalnik. Nato iz vtičnic izvlecite vse napajalne kable in vse kable, ki so povezani z računalnikom.
3. Če ste shranili originalne kartonske embalaže, jih uporabite in z njimi zapakirajte enote. Če boste uporabili druge kartonske embalaže, jih obložite in tako preprečite poškodbe.

Ko računalnik preselite v drugo državo ali regijo, morate upoštevati lokalne električne standarde. Če je lokalna električna vtičnica drugačna od teh, ki jih trenutno uporabljate, se obrnite na center za podporo strankam Lenovo, da kupite prilagojevalnik vtiča ali nov napajalni kabel.

Čiščenje računalnika

PREVIDNO:

Odstranite vse nosilce podatkov iz pogonov in izklopite vse priključene naprave ter računalnik. Nato iz vtičnic izvlecite vse napajalne kable in vse kable, ki so povezani z računalnikom.

Priporočamo redno čiščenje računalnika, da zaščitite njegove površine in si zagotovite brezhibno delovanje.

Čiščenje površine računalnika: obrišite jo s krpo, ki ne pušča vlaken, navlaženo z blago milnico in vodo. Tekočin ne zlivajte neposredno na površino.

Čiščenje tipkovnice: posamezne tipke obrišite s krpo, ki ne pušča vlaken, navlaženo z blago milnico in vodo. Če hkrati obrišite več tipk, se lahko krpa zatakne za tipko v bližini in jo poškoduje. Čistilnega sredstva ne nanašajte neposredno na tipkovnico. Za odstranitev drobtin ali prahu izpod tipk lahko uporabite pihalnik za fotoaparate s krtačo ali hladen zrak sušilnika las.

Čiščenje zaslona računalnika: praske, olje, prah, kemikalije in ultravijolična svetloba lahko vplivajo na delovanje zaslona računalnika. Zaslona previdno obrišite z mehko krpo, ki ne pušča vlaken. Če na zaslonu opazite znamenje, podobno praski, gre morda za madež. Madež nežno obrišite z mehko in suho krpo. Če ga s tem ne odstranite, mehko krpo, ki ne pušča vlaken, navlažite z vodo ali čistilom za očala. Tekočin ne dajajte neposredno na zaslon računalnika. Pred zapiranjem zaslona se prepričajte, da je suh.

Dodatek B. Informacije o dostopnosti in ergonomiji

V tem poglavju najdete informacije o dostopnosti in ergonomiji.

Informacije o dostopnosti

Lenovo si prizadeva, da bi uporabnikom z omejenim sluhom, vidom ali gibanjem zagotovil boljši dostop do informacij in tehnologije. Najnoveše informacije o dostopnosti so na voljo na tem spletnem mestu: <https://www.lenovo.com/accessibility>.

Če za funkcije dostopnosti potrebujete dodatno podporo, pojdite na <https://pcsupport.lenovo.com/supportphonenumber> in poiščite telefonsko številko službe za podporo za svojo državo ali regijo.

Informacije o ergonomiji

Dobra ergonomska praksa je pomembna, da boste lahko čim boljše izkoristili računalnik in se ob tem udobno počutili. Uredite delovni prostor in opremo, ki jo uporabljate, tako, da bodo ustrezali vašim individualnim potrebam in zvrsti dela, ki ga opravljate. Poleg tega z zdravimi delovnimi navadami med delom z računalnikom optimizirajte svojo učinkovitost in udobje.

Če delate v virtualni pisarni, se boste morda morali pogosto prilagajati spremembam v okolju. S prilagajanjem bližnjim virom svetlobe, ustreznim sedenjem in postavitvijo strojne opreme računalnika lahko izboljšate svojo učinkovitost in dosežete večje udobje.

Na sliki je prikazana oseba v običajnem okolju. Tudi ko niste v takšnem okolju, lahko upoštevate veliko teh nasvetov. Dobre navade vam bodo prišle še kako prav.



Pravilna drža: izvajajte manjše spremembe v držji, saj s tem preprečite neugodje, ki nastane kot posledica dolgotrajnega dela v nespremenjeni držji. S pogostimi kratkimi premori na delovnem mestu boste preprečili neugodje, povezano z držjo pri delu.

Zaslon: zaslon postavite tako, da dosežete udobno razdaljo gledanja - 510 do 760 mm (20 palca do 30 palca). Poskusite preprečiti bleščanje ali odseve na zaslonu, ki prihajajo od nadglavne osvetlitve ali zunanjih virov svetlobe. Zaslon naj bo čist, svetlost pa nastavite tako, da je vsebina na zaslonu dobro vidna. Pritisnite tipki za nadzor svetlosti, da prilagodite svetlost zaslona.

Postavitev glave: glava in vrat naj bosta v udobnem in nevtralnem (navpičnem ali pokončnem) položaju.

Stol: uporabljajte stol, ki ima dobro podporo za hrbet in možnost prilagajanja višine sedeža. Udobno držo poskušajte doseči s prilagoditvami stola.

Položaj rok in dlani: uporabite naslon za roke (če je na voljo) ali prostor na delovni površini ter podprite težo svojih rok. Podlahti, zapestja in dlani naj bodo v sproščenem in nevtralnem (vodoravnem) položaju. Tipkajte narahlo, brez tolčenja po tipkah.

Položaj nog: stegna naj bodo vzporedna s tlemi, stopala pa ravno na tleh ali na naslonu za stopala.

Dodatek C. Informacije o skladnosti

Če želite več informacij, preberite dokumenta *Regulatory Notice* na strani <https://pcsupport.lenovo.com> in *Splošna obvestila o varnosti in skladnosti z zakonodajo* na strani https://pcsupport.lenovo.com/docs/generic_notices.

Izjave o skladnosti radijske frekvence

Modeli računalnikov, opremljeni z brezžično komunikacijo, so v skladu z varnostnimi standardi za radijske frekvence vseh držav ali regij, v katerih so bili odobreni za brezžično uporabo.

Poleg tega dokumenta morate pred uporabo brezžičnih naprav v računalniku prebrati obvestilo o predpisih *Regulatory Notice* za svojo državo ali regijo. Dokument *Regulatory Notice* vsebuje regulativne informacije posebej za te brezžične naprave. Najnovejši dokument z *Regulatory Notice* je na voljo na spletnem mestu <https://support.lenovo.com>.

Mesto obvestil o predpisih za brezžično omrežje

Če želite več informacij o obvestilih o predpisih za brezžično omrežje, glejte dokument *Regulatory Notice* na naslovu: <https://pcsupport.lenovo.com>

Evropska unija-skladnost z direktivo o radijski opremi



Stik za EU: Lenovo (Slovakia), Landererova 12, 811 09 Bratislava, Slovakia



Stik za Združeno kraljestvo: Lenovo, Redwood, Crockford Lane, Basingstoke, RG24 8WQ, ZDRUŽENO KRALJESTVO.

Ta izdelek je skladen z vsemi zahtevami in bistvenimi normami, ki veljajo za Direktivo Sveta 2014/53/EU o približevanju zakonov držav članic ter predpisi Združenega kraljestva v zvezi z radijsko opremo SI 2017 št. 1206.

Celotno besedilo izjave EU o skladnosti za sistem je na voljo tukaj: <https://www.lenovo.com/us/en/compliance/eu-doc>

Celotno besedilo izjave v Združenem kraljestvu o skladnosti za sistem je na voljo tukaj: <https://www.lenovo.com/us/en/compliance/uk-doc>

Podjetje Lenovo ne sprejema odgovornosti za kakršno koli napako pri izpolnjevanju zahtev za zaščito, ki nastane zaradi nepriporočenega spreminjanja izdelka, vključno z namestitvijo izbirnih kartic drugih proizvajalcev. Ta izdelek je bil preskušen in ugotovljeno je bilo, da je skladen z omejitvami za opremo razreda B po evropskih standardih in standardih Združenega kraljestva glede skladnosti. Omejitve za naprave razreda B so določene za stanovanjska okolja in omogočajo zaščito pred motnjami potrjenih komunikacijskih naprav.

Brazilija

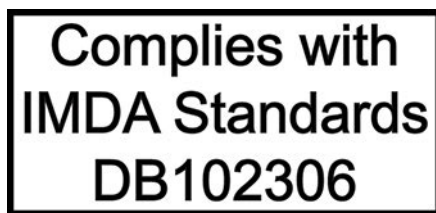
Este equipamento não tem direito à proteção contra interferência prejudicial e não pode causar interferência em sistemas devidamente autorizados.

This equipment is not protected against harmful interference and may not cause interference with duly authorized systems.

Mehika

Advertencia: En Mexico la operación de este equipo está sujeta a las siguientes dos condiciones: (1) es posible que este equipo o dispositivo no cause interferencia perjudicial y (2) este equipo o dispositivo debe aceptar cualquier interferencia, incluyendo la que pueda causar su operación no deseada.

Singapur



Koreja

무선설비 전파 혼신 (사용주파수 2400~2483.5 , 5725~5825 무선제품해당)

해당 무선설비가 전파혼신 가능성이 있으므로 인명안전과 관련된 서비스는 할 수 없음

SAR 정보

본 장치는 전파 노출에 대한 가이드라인을 충족합니다.

본 장치는 무선 송수신기입니다. 본 장치는 국제 가이드라인으로 권장되는 전파 노출에 대한 제한을 초과하지 않도록 설계되었습니다. 장치 액세서리 및 최신 부품을 사용할 경우 SAR 값이 달라질 수 있습니다. SAR 값은 국가 보고 및 테스트 요구 사항과 네트워크 대역에 따라 다를 수 있습니다. 본 장치는 사람의 신체에서 20mm 이상의 거리에서 사용할 수 있습니다.

Okoljske informacije za države in regije

V tem razdelku so okoljske informacije, informacije o recikliranju in informacije o direktivi RoHS za izdelke Lenovo.

Informacije o recikliranju in okoljske informacije

Lenovo spodbuja lastnike opreme IT, da jo odgovorno reciklirajo, ko je ne potrebujejo več. Lenovo ponuja različne programe in storitve, ki bodo lastnikom opreme v pomoč pri recikliranju izdelkov informacijske tehnologije. Informacije o recikliranju izdelkov Lenovo:

<https://www.lenovo.com/us/en/compliance/recycling>

Najnovejše okoljske informacije za naše izdelke so na voljo tukaj:

<https://www.lenovo.com/us/en/compliance/eco-declaration>

Pomembne informacije o OEEO

Informacije prevzemu rabljene opreme in recikliranju za OEEO in baterije/akumulatorje v EU in Združenem kraljestvu



Oznaka prečrtanega koša za smeti na kolesih velja samo za države z zakonodajo o OEEO in odpadnih baterijah, vključno z Evropsko unijo (EU) in Združenim kraljestvom.

Aparati in baterije/akumulatorji so označeni v skladu z lokalnimi predpisi glede odpadne električne in elektronske opreme (OEEO) ter odpadnimi baterijami in akumulatorji. Ti zakoni določajo ogrodje za vračilo in recikliranje odsluženih naprav in baterij/akumulatorjev na posameznem geografskem področju. S to oznako označujemo različne izdelke, ki naj bi se po poteku življenjske dobe zbirali in reciklirali ter naj bi jih ne metali stran.

Oznaka na bateriji lahko vključuje tudi kemijski simbol za snov, ki jo vsebuje baterija (Pb za svinec, Hg za živo srebro in Cd za kadmij).

Uporabniki električne in elektronske opreme (EEO) ter baterij/akumulatorjev z oznako prečrtanega koša za smeti na kolesih izdelkov ob koncu življenjske dobe ne smejo odstraniti kot nerazvrščene odpadke, temveč morajo uporabiti okvir za zbiranje, ki jim je na voljo za vračilo, recikliranje in obnavljanje OEEO ter odpadnih baterij/akumulatorjev in zmanjšanje morebitnih vplivov EEO in baterij na okolje in človeško zdravje zaradi vsebnosti nevarnih snovi.

Elektronska in električna oprema (EEO) Lenovo lahko vsebuje dele in komponente, ki se na koncu življenjske dobe morda obravnavajo kot nevarni odpadki.

Elektronsko in električno opremo ter odpadno elektronsko in električno opremo lahko brezplačno dostavite na prodajno mesto ali kateremu koli distributerju, ki prodaja elektronsko in električno opremo enake vrste in z enakimi funkcijami kot rabljena elektronska in električna oprema ter odpadna elektronska in električna oprema.

Pred odlaganjem električne in elektronske opreme v tok zbiranja odpadkov ali v objektih za zbiranje odpadkov mora končni uporabnik opreme, ki vsebuje baterije in/ali akumulatorje, te baterije in akumulatorje odstraniti za ločeno zbiranje.

Odlaganje litijevih baterij in paketov baterij iz izdelkov Lenovo:
v izdelku Lenovo je lahko nameščena litijeva gumbasta baterija. Podrobnosti o bateriji, ki je v izdelku, so v dokumentaciji izdelka. Če je baterijo treba zamenjati, se za popravilo obrnite na prodajno mesto ali na Lenovo. Če želite odvreči uporabljen litijevo baterijo, jo izolirajte z izolirnim trakom in se obrnite na upravljavca objekta za odlaganje odpadkov ali industrijskih odpadkov ter upoštevajte njegova navodila.

Naprava morda vsebuje litijev ionski baterijski sklop ali baterijski sklop, ki uporablja tehnologijo NiMH. Podrobnosti o baterijskem paketu v izdelku so v dokumentaciji izdelka. Če želite odvreči baterijski paket, ga izolirajte z izolirnim trakom in se obrnite na oddelek podjetja Lenovo za prodajo ali servis, prodajno mesto ali upravljavca objekta za odlaganje odpadkov ter upoštevajte njihova navodila. Preberite tudi navodila v vodiču za uporabnika za izdelek, ki ga imate.

Informacije o ustreznem zbiranju in ravnanju so na voljo tukaj:

<https://www.lenovo.com/environment>

Dodatne informacije o OEEO so na voljo tukaj:

<https://www.lenovo.com/recycling>

Informacije o odpadni elektronski in električni opremi za Madžarsko

Lenovo kot proizvajalec nosi stroške, nastale v povezavi z izpolnjevanjem obveznosti podjetja Lenovo na podlagi madžarskega zakona št. 197/2014 (VIII.1.), podrazdelki (1)–(5) razdelka 12.

Japonske izjave o recikliranju

Collect and recycle a disused Lenovo computer or monitor

If you are a company employee and need to dispose of a Lenovo computer or monitor that is the property of the company, you must do so in accordance with the Law for Promotion of Effective Utilization of Resources. Computers and monitors are categorized as industrial waste and should be properly disposed of by an industrial waste disposal contractor certified by a local government. In accordance with the Law for Promotion of Effective Utilization of Resources, Lenovo Japan provides, through its PC Collecting and Recycling Services, for the collecting, reuse, and recycling of disused computers and monitors. For details, visit the Lenovo Web site at:

https://www.lenovo.com/us/en/social_responsibility/sustainability/ptb_japan

Pursuant to the Law for Promotion of Effective Utilization of Resources, the collecting and recycling of home-used computers and monitors by the manufacturer was begun on October 1, 2003. This service is provided free of charge for home-used computers sold after October 1, 2003. For details, go to:

https://www.lenovo.com/us/en/social_responsibility/sustainability/ptb_japan

Dispose of Lenovo computer components

Some Lenovo computer products sold in Japan may have components that contain heavy metals or other environmental sensitive substances. To properly dispose of disused components, such as a printed circuit board or drive, use the methods described above for collecting and recycling a disused computer or monitor.

Dispose of disused lithium batteries from Lenovo computers

A button-shaped lithium battery is installed inside your Lenovo computer to provide power to the computer clock while the computer is off or disconnected from the main power source. If you need to replace it with a new one, contact your place of purchase or contact Lenovo for service. If you need to dispose of a disused lithium battery, insulate it with vinyl tape, contact your place of purchase or an industrial-waste-disposal operator, and follow their instructions.

Disposal of a lithium battery must comply with local ordinances and regulations.

Informacije o recikliranju za Brazilijo

Declarações de Reciclagem no Brasil

Descarte de um Produto Lenovo Fora de Uso

Equipamentos elétricos e eletrônicos não devem ser descartados em lixo comum, mas enviados a pontos de coleta, autorizados pelo fabricante do produto para que sejam encaminhados e processados por empresas especializadas no manuseio de resíduos industriais, devidamente certificadas pelos órgãos ambientais, de acordo com a legislação local.

A Lenovo possui um canal específico para auxiliá-lo no descarte desses produtos. Caso você possua um produto Lenovo em situação de descarte, ligue para o nosso SAC ou encaminhe um e-mail para: reciclar@lenovo.com, informando o modelo, número de série e cidade, a fim de enviarmos as instruções para o correto descarte do seu produto Lenovo.

Informacije o recikliranju za celinsko Kitajsko

《废弃电器电子产品回收处理管理条例》提示性说明

联想鼓励拥有联想品牌产品的用户当不再需要此类产品时，遵守国家废弃电器电子产品回收处理相关法律法规，将其交给当地具有国家认可的回收处理资质的厂商进行回收处理。更多回收服务信息，请点击进入<http://support.lenovo.com.cn/activity/551.htm>

Informacije o recikliranju baterije na Tajvanu



廢電池請回收

Izjava Direktive o omejitvi uporabe določenih nevarnih snovi v električni in elektronski opremi (RoHS) za države in regije

Najnovjše okoljske informacije za izdelke Lenovo so na voljo tukaj:

<https://www.lenovo.com/us/en/compliance/eco-declaration>

Direktiva RoHS za Evropsko unijo (EU)/Združeno kraljestvo

Ta izdelek Lenovo z vključenimi deli (kabli, žicami ipd.) izpolnjuje zahteve Direktive EU 2011/65/EU (kot jo dopolnjuje Direktiva 2015/863/EU) in zakon UK SI 2012 No. 3032 o omejevanju uporabe nekaterih nevarnih snovi v električni in elektronski opremi (»RoHS recast« ali »RoHS 2«).

Več informacij o tem, kako Lenovo izpolnjuje direktivo RoHS po svetu, je na voljo tukaj:

<https://www.lenovo.com/rohs-communication>

Direktiva RoHS za Turčijo

The Lenovo product meets the requirements of the Republic of Turkey Directive on the Restriction of the Use of Certain Hazardous Substances in Waste Electrical and Electronic Equipment (WEEE).

Türkiye AEEE Yönetmeliğine Uygunluk Beyanı

Bu Lenovo ürünü, T.C. Çevre ve Orman Bakanlığı'nın "Atık Elektrik ve Elektronik Eşyalarda Bazı Zararlı Maddelerin Kullanımının Sınırlandırılmasına Dair Yönetmelik (AEEE)" direktiflerine uygundur.

AEEE Yönetmeliğine Uygundur.

Direktiva RoHS za Ukrajino

Цим підтверджуємо, що продукція Леново відповідає вимогам нормативних актів України, які обмежують вміст небезпечних речовин

Direktiva RoHS za Indijo

RoHS compliant as per E-Waste (Management) Rules.

RoHS za celinsko Kitajsko

产品中有害物质的名称及含量

部件名称	有害物质					
	铅(Pb)	汞(Hg)	镉(Cd)	六价铬 (Cr(VI))	多溴联苯 (PBB)	多溴二苯醚 (PBDE)
印刷电路板组件*	X	O	O	O	O	O
硬盘	X	O	O	O	O	O
光驱	X	O	O	O	O	O
内存	X	O	O	O	O	O
电脑I/O 附件	X	O	O	O	O	O
电源	X	O	O	O	O	O
键盘	X	O	O	O	O	O
鼠标	X	O	O	O	O	O
机箱/ 附件	X	O	O	O	O	O
液晶面板	X	O	O	O	O	O
电池	X	O	O	O	O	O

本表格依据 SJ/T 11364 的规定编制。
 O：表示该有害物质在该部件所有均质材料中的含量均在 GB/T 26572 规定的限量要求以下。
 X：表示该有害物质至少在该部件的某一均质材料中的含量超出 GB/T 26572 规定的限量要求。
 注：表中标记“X”的部件，皆因全球技术发展水平限制而无法实现有害物质的替代。
 印刷电路板组件*：包括印刷电路板及其零部件、电容和连接器。
 根据型号的不同，可能不会含有以上的所有部件，请以实际购买机型为准。



在中华人民共和国境内销售的电子信息产品必须标识此标志，标志内的数字代表在正常使用状态下的产品的环保使用期限。

中国大陆 RoHS 合格评定制度标识

依照《电器电子产品有害物质限制使用合格评定制度实施安排》，《绿色产品标识使用管理办法》以及市场监管总局关于明确电器电子产品有害物质限制使用合格评定制度“供方符合性标志”的公告中对于合格评定标识的相关要求，联想公司针对纳入《电器电子产品有害物质限制使用达标管理目录》内的产品，使用自我声明的合格评定方式，并使用如下合格评定标识：



RoHS za Tajvan

臺灣 RoHS - 個人電腦

單元	限用物質及其化學符號					
	鉛 (Pb)	汞 (Hg)	鎘 (Cd)	六價鉻 (Cr ⁶⁺)	多溴聯苯 (PBB)	多溴二苯醚 (PBDE)
印刷電路板組件	—	○	○	○	○	○
硬碟	—	○	○	○	○	○
光碟機	—	○	○	○	○	○
記憶體	—	○	○	○	○	○
電源供應器	—	○	○	○	○	○
鍵盤	—	○	○	○	○	○
滑鼠	—	○	○	○	○	○
機殼	—	○	○	○	○	○
配件 (電源線)	—	○	○	○	○	○
散熱模組	—	○	○	○	○	○

備考1. “超出0.1 wt %” 及 “超出0.01 wt %” 係指限用物質之百分比含量超出百分比含量基準值。

備考2. “○” 係指該項限用物質之百分比含量未超出百分比含量基準值。

備考3. “—” 係指該項限用物質為排除項目。

臺灣 RoHS - 一體機

單元	限用物質及其化學符號					
	鉛 (Pb)	汞 (Hg)	鎘 (Cd)	六價鉻 (Cr ⁶⁺)	多溴聯苯 (PBB)	多溴二苯醚 (PBDE)
印刷電路板組件	—	○	○	○	○	○
硬碟	—	○	○	○	○	○
光碟機	—	○	○	○	○	○
記憶體	—	○	○	○	○	○
電腦I/O配件	—	○	○	○	○	○
電源供應器	—	○	○	○	○	○
鍵盤	—	○	○	○	○	○
滑鼠	—	○	○	○	○	○
機殼	—	○	○	○	○	○
螢幕	—	○	○	○	○	○
配件 (電源線)	—	○	○	○	○	○
散熱模組	—	○	○	○	○	○

備考1. “超出0.1 wt %” 及 “超出0.01 wt %” 係指限用物質之百分比含量超出百分比含量基準值。

備考2. “○” 係指該項限用物質之百分比含量未超出百分比含量基準值。

備考3. “—” 係指該項限用物質為排除項目。

Obvestila o elektromagnetnih izpustih

Dobaviteljeva izjava Zvezne komisije za komunikacije (FCC) o skladnosti

Naslednje informacije se nanašajo na IdeaCentre AIO 5 27IMB05 in IdeaCentre AIO 5 24IMB05, vrsti računalnikov: F0FA in F0FB.

This equipment has been tested and found to comply with the limits for a Class B digital device, pursuant to Part 15 of the FCC Rules. These limits are designed to provide reasonable protection against harmful interference in a residential installation. This equipment generates, uses, and can radiate radio frequency energy and, if not installed and used in accordance with the instructions, may cause harmful interference to radio communications. However, there is no guarantee that interference will not occur in a particular installation. If this equipment does cause harmful interference to radio or television reception, which can be determined by turning the equipment off and on, the user is encouraged to try to correct the interference by one or more of the following measures:

- Reorient or relocate the receiving antenna.
- Increase the separation between the equipment and receiver.
- Connect the equipment into an outlet on a circuit different from that to which the receiver is connected.
- Consult an authorized dealer or service representative for help.

Lenovo is not responsible for any radio or television interference caused by using other than recommended cables and connectors or by unauthorized changes or modifications to this equipment. Unauthorized changes or modifications could void the user's authority to operate the equipment.

This device complies with Part 15 of the FCC Rules. Operation is subject to the following two conditions: (1) this device may not cause harmful interference, and (2) this device must accept any interference received, including interference that may cause undesired operation.

Responsible Party:

Lenovo (United States) Incorporated

7001 Development Drive

Morrisville, NC 27560

Email: FCC@lenovo.com



Izjava o skladnosti z Industry Canada

CAN ICES-003(B)/NMB-003(B)

Evropska unija (EU)/Združeno kraljestvo – skladnost glede elektromagnetne združljivosti

Ta izdelek je v skladu z zaščitnimi zahtevami Direktive Sveta EU 2014/30/EU o približevanju zakonov držav članic in UK SI 2016 No. 1091 s spremembami glede omejitev elektromagnetne združljivosti opreme razreda B. Te zahteve razreda B naj bi zagotovile zadostno zaščito za storitve oddajanja v stanovanjskih okoljih.

Direktiva EU o okoljsko primerni zasnovi izdelkov (EcoDesign – ErP) (2009/125/ES) – zunanji napajalniki (Uredba (EU) 2019/1782), uredba o okoljsko primerni zasnovi izdelkov, povezanih z energijo, 2010 – UK SI 2010 No. 2617 (Ext PSU), SI 2020 No. 485 (Ntwk Standby), SI 2014 No. 1290, kot je dopolnjena

Izdelki Lenovo so v skladu z direktivo EU o okoljsko primerni zasnovi izdelkov (ErP) in predpisi za okoljsko primerno zasnovi izdelkov, povezanih z energijo, v Združenem kraljestvu. Podrobnosti so v

nadaljevanju. Za EU glejte deklaracijo za sistem <https://www.lenovo.com/us/en/compliance/eu-doc>, za Združeno kraljestvo pa deklaracijo za sistem <https://www.lenovo.com/us/en/compliance/uk-doc>.

Izjava o skladnosti za razred B za Nemčijo

Hinweis zur Einhaltung der Klasse B zur elektromagnetischen Verträglichkeit

Dieses Produkt entspricht den Schutzanforderungen der EU-Richtlinie zur elektromagnetischen Verträglichkeit Angleichung der Rechtsvorschriften über die elektromagnetische Verträglichkeit in den EU-Mitgliedsstaaten und hält die Grenzwerte der Klasse B der Norm gemäß Richtlinie.

Um dieses sicherzustellen, sind die Geräte wie in den Handbüchern beschrieben zu installieren und zu betreiben. Des Weiteren dürfen auch nur von der Lenovo empfohlene Kabel angeschlossen werden. Lenovo übernimmt keine Verantwortung für die Einhaltung der Schutzanforderungen, wenn das Produkt ohne Zustimmung der Lenovo verändert bzw. wenn Erweiterungskomponenten von Fremdherstellern ohne Empfehlung der Lenovo gesteckt/eingebaut werden.

Zulassungsbescheinigung laut dem Deutschen Gesetz über die elektromagnetische Verträglichkeit von Betriebsmitteln, EMVG vom 20. Juli 2007 (früher Gesetz über die elektromagnetische Verträglichkeit von Geräten), bzw. der EU Richtlinie 2014/30/EU, der EU Richtlinie 2014/53/EU Artikel 3.1b), für Geräte der Klasse B.

Dieses Gerät ist berechtigt, in Übereinstimmung mit dem Deutschen EMVG das EG-Konformitätszeichen - CE - zu führen. Verantwortlich für die Konformitätserklärung nach Paragraf 5 des EMVG ist die Lenovo (Deutschland) GmbH, Meitnerstr. 9, D-70563 Stuttgart.

Izjava o skladnosti za razred B VCCI za Japonsko

この装置は、クラスB機器です。この装置は、住宅環境で使用することを目的としていますが、この装置がラジオやテレビジョン受信機に近接して使用されると、受信障害を引き起こすことがあります。

取扱説明書に従って正しい取り扱いをして下さい。

VCCI-B

Izjava o skladnosti za izdelke z nazivnim električnim tokom do vključno 20 A na fazo za Japonsko

日本の定格電流が 20A/相 以下の機器に対する高調波電流規制
高調波電流規格 JIS C 61000-3-2 適合品

Obvestilo glede napajalnega kabla za Japonsko

The ac power cord shipped with your product can be used only for this specific product. Do not use the ac power cord for other devices.

本製品およびオプションに電源コード・セットが付属する場合は、それぞれ専用のものになっていますので他の電気機器には使用しないでください。

Druge informacije o skladnosti za države in regije

V tem razdelku so druge informacije o skladnosti za izdelke Lenovo.

Informacije glede potrdil

Ime izdelka: IdeaCentre AIO 5 27IMB05 in IdeaCentre AIO 5 24IMB05

Vrsti računalnikov: F0FA in F0FB

Najnovejše informacije o skladnosti so na voljo tukaj:

<https://www.lenovo.com/us/en/compliance>

Obvestilo o izvozni razvrstitvi

Ta izdelek je v skladu z izvoznimi predpisi ZDA (United States Export Administration Regulations – (EAR)), njegova kontrolna številka izvozne klasifikacije (Export Classification Control Number (ECCN)) pa je 5A992.c. Ta izdelek se lahko znova izvozi, razen v države pod embargom na seznamu držav EAR E1.

Informacije o servisiranju izdelkov Lenovo za Tajvan

委製商/進口商名稱: 荷蘭商聯想股份有限公司台灣分公司

進口商地址: 臺北市中山區樂群三路128號16樓

進口商電話: 0800-000-702 (代表號)

Tajvansko previdnostno obvestilo glede vida

警語：使用過度恐傷害視力

注意事項：

- 使用30分鐘請休息10分鐘。
- 未滿2歲幼兒不看螢幕，2歲以上每天看螢幕不要超過1小時。

Izjava o ustreznosti miške in tipkovnice za Tajvan

本產品隨貨附已取得經濟部標準檢驗局認可之PS/2或USB的鍵盤與滑鼠一組

Znak skladnosti za Evrazijsko gospodarsko skupnost



Obvestilo glede zvoka za Brazilijo

Ouvir sons com mais de 85 decibéis por longos períodos pode provocar danos ao sistema auditivo.

Omogočite ali onemogočite način skladnosti z direktivo ErP LPS

Računalniki Lenovo ustrezajo zahtevam za ekološko oblikovanje predpisa ErP Lot 3. Več informacij:

<https://www.lenovo.com/us/en/compliance/eco-declaration>

Omogočite lahko način skladnosti z direktivo ErP LPS in tako zmanjšate porabo električne energije, ko je računalnik izklopljen ali v stanju spanja.

Da omogočite ali onemogočite način skladnosti z direktivo ErP LPS:

1. Znova zaženite računalnik. Ko se prikaže zaslon z logotipom, pritisnite tipko F1 ali Fn+F1.
2. Izberite **Power** → **Enhanced Power Saving Mode** in pritisnite Enter.
3. Glede na to, ali ste izbrali **Enabled** ali **Disabled**, naredite nekaj od tega:

- Če ste izbrali **Enabled**, pritisnite Enter. Nato izberite **Power → Automatic Power On** in pritisnite Enter. Preverite, ali je funkcija Wake on LAN samodejno onemogočena. Če ni, jo onemogočite.
- Če ste izbrali **Disabled**, pritisnite Enter. Nato pojdite na naslednji korak.

4. Pritisnite F10 ali Fn+F10, da shranite spremembe in zaprete program.

Ko je omogočen način skladnosti z direktivo ErP LPS, lahko računalnik zbudite s tem postopkom:

- Pritisnite gumb za vklop.
- S funkcijo Wake Up on Alarm lahko nastavite, da se računalnik vklopi ob določeni uri.

Če želite izpolniti zahtevo ErP za izklopljeni način, morate onemogočiti funkcijo Fast Startup.

1. Odprite **Control Panel (Nadzorna plošča)** in vklopite prikaz malih ali velikih ikon.
2. Kliknite **Power Options (Možnosti porabe energije) → Choose what the power buttons do (Izberi funkcijo stikal za vklop) → Change settings that are currently unavailable (Spreminjanje nastavitvev, ki trenutno niso na voljo)**.
3. Na seznamu **Shutdown settings (Nastavitve zaustavitve)** počistite možnost **Turn on fast startup (recommended) (Omogoči hitri zagon (priporočeno))**.

Informacije o oznaki ENERGY STAR za določene modele



ENERGY STAR je skupen program ameriške agencije za zaščito okolja in ameriškega ministrstva za energijo, katerega namen je prihraniti denar in zaščititi okolje z energetske učinkovitimi izdelki in praksami.

Lenovo svojim strankam z veseljem predstavlja izdelke, opremljene s certificirano oznako ENERGY STAR. Računalniki Lenovo naslednjih vrst, ki imajo oznako ENERGY STAR, so bili zasnovani in preizkušeni tako, da ustrezajo zahtevam programa ENERGY STAR za računalnike kako je propisala ameriška Agencija za zaščito okolja: V potrjenem računalniku je lahko oznaka ENERGY STAR označena z izdelkom, embalažo izdelka ali na elektronski način na zaslonu E-nalepke ali v vmesniku za nastavitve napajanja.

Z izdelki, ki izpolnjujejo zahteve ENERGY STAR, in z izkoriščanjem prednosti, ki jih nudijo funkcije za upravljanje napajanja v računalniku, pripomorete k manjši porabi elektrike. Z manjšo porabo elektrike lahko tudi privarčujete, pripomorete k čistejšemu okolju in zmanjšanju emisij toplogrednih plinov. Več informacij o ENERGY STAR najdete na naslovu: <https://www.energystar.gov>.

Pri družbi Lenovo vas želimo spodbuditi k učinkoviti uporabi energije, ki naj postane integralni del vsakodnevnih operacij. Da bi vam to pomagali doseči, smo pri družbi Lenovo prednastavili privzet načrt porabe energije. Če želite spremeniti načrt porabe energije, glejte »Nastavite načrt porabe« na strani 15.

Dodatek D. Opombe in blagovne znamke

Opombe

Lenovo v drugih državah lahko ne nudi izdelkov, storitev ali funkcij, opisanih v tem dokumentu. Informacije o izdelkih in storitvah, ki so trenutno na voljo na vašem področju, boste dobili pri svojem Lenovovem predstavniku. Navedbe izdelkov, programov ali storitev Lenovo ne pomenijo, da je dovoljena uporaba samo teh izdelkov, programov ali storitev. Namesto njih lahko uporabite katerikoli enakovreden izdelek, program ali storitev, ki ne krši pravic do intelektualne lastnine Lenovo. Uporabnik je odgovoren za presojo in preverjanje delovanja vsakega drugega izdelka, programa ali storitve.

Lenovo ima lahko patente ali nerešene patentne programe, ki so predmet tega dokumenta. Ta dokument vam ne podeljuje nikakršne licence za te patente. Pisno povpraševanje za licence lahko pošljete na:

*Lenovo (United States), Inc.
8001 Development Drive
Morrisville, NC 27560
U.S.A.
Attention: Lenovo Director of Licensing*

LENOVO NUDI TO PUBLIKACIJO »TAKŠNO, KOT JE«, BREZ GARANCIJ KAKRŠNEKOLI VRSTE, PA NAJ BODO IZRECNE ALI ZAKONSKE, KAR VKLJUČUJE TUDI (VENDAR NI OMEJENO NA) ZAKONSKE GARANCIJE NEKRŠENJA, PRIMERNOSTI ZA PRODAJO ALI USTREZNOSTI ZA DOLOČEN NAMEN. Nekateri jurisdikcije ne dovoljujejo izključitve izrecnih ali posrednih garancij. V tem primeru zgornja izključitev za vas ne velja.

Informacije v tem dokumentu občasno spremenimo; te spremembe bodo vključene v novejšo izdajo publikacije. Za zagotavljanje boljših storitev si družba Lenovo pridržuje pravico, da lahko kadar koli in brez opozorila izboljša/spremeni izdelke in programsko opremo, ki so opisani v priročnikih, priloženih vašemu računalniku, ter vsebino priročnika.

Vmesnik in funkcija programske opreme ter konfiguracija strojne opreme, ki so opisani v priročnikih, priloženih vašemu računalniku, se morda ne ujemajo natančno z dejansko konfiguracijo računalnika, ki ga kupite. Za konfiguracijo izdelka upoštevajte povezano pogodbo (če je kakšna) ali dobavnico izdelka oziroma se posvetujte z distributerjem za prodajo izdelkov. Lenovo lahko uporablja ali distribuira katerekoli informacije, ki nam ji posredujete, na kakršnekoli način, ki se mu zdi primeren, pri čemer do vas nima nobene obveznosti.

Izdelki, opisani v tem dokumentu, niso namenjeni uporabi pri implantaciji ali drugih postopkih za ohranjanje življenja, pri katerih lahko napačno delovanje povzroči poškodbe ali smrt. Informacije iz tega dokumenta ne vplivajo ali spremenijo specifikacij ali garancij za Lenovov izdelek. Nobena izjava iz tega dokumenta ne more delovati kot izrecna ali zakonska licenca ali jamstvo v skladu s pravicami do intelektualne lastnine podjetja Lenovo ali tretjih strani. Vse informacije v tem dokumentu so pridobljene v specifičnih okoljih in so predstavljene zgolj ilustrativno. Rezultati iz drugih delovnih okolij se lahko razlikujejo.

Lenovo lahko uporablja ali distribuira katerekoli informacije, ki nam ji posredujete, na kakršnekoli način, ki se mu zdi primeren, pri čemer do vas nima nobene obveznosti.

Vse reference na spletna mesta drugih proizvajalcev v tej publikaciji smo podali zgolj zaradi priročnosti, in na noben način ne pomenijo promocije teh spletnih mest. Gradivo na teh spletnih mestih ni del gradiva za ta Lenovov izdelek, in ta spletna mesta uporabljate na lastno odgovornost.

Vsi podatki o učinkovitosti, ki jih ta dokument vsebuje, so bili pridobljeni v nadzorovanem okolju. Zaradi tega se lahko rezultati, pridobljeni v drugih operacijskih okoljih, občutno razlikujejo. Nekatera merjenja so bila izvedena na razvojnih sistemih, zato ne jamčimo, da bodo ta merjenja enaka na sistemih, ki so običajno na voljo. Nekatera merjenja smo presodili s pomočjo ekstrapolacije. Dejanski rezultati se lahko razlikujejo. Uporabniki tega dokumenta naj preverijo ustrezne podatke za svoje specifično okolje.

Ta dokument je avtorsko zaščiteno gradivo družbe Lenovo in ni predmet nobene licence za odprtokodni sistem, vključno s kakršnimi koli pogodbami Linux, ki so morda povezane s programsko opremo, prejeta s tem izdelkom. Družba Lenovo lahko ta dokument posodobi kadar koli brez vnaprejšnjega obvestila.

Za najnovejše informacije ali kakršna koli vprašanja oziroma komentarje se obrnite na ali obiščite spletno mesto Lenovo:

<https://pcsupport.lenovo.com>

Blagovne znamke

LENOVO, logotip LENOVO, IDEACENTRE in logotip IDEACENTRE so blagovne znamke družbe Lenovo. Intel, Intel SpeedStep, Optane in Thunderbolt so blagovne znamke družbe Intel Corporation ali njenih podružnic v ZDA in/ali drugih državah. Microsoft, Windows, Direct3D, BitLocker in Cortana so blagovne znamke Microsoftove skupine podjetij. Mini DisplayPort (mDP), DisplayPort in VESA so blagovne znamke združenja Video Electronics Standards Association. Izraza HDMI in HDMI High-Definition Multimedia Interface sta blagovni ali zaščiteni blagovni znamki podjetja HDMI Licensing, LLC v Združenih državah Amerike in drugih državah. Wi-Fi, Wi-Fi Alliance, WiGig in Miracast so zaščitene blagovne znamke združenja Wi-Fi Alliance. USB-C je blagovna znamka družbe USB Implementers Forum. Vse druge blagovne znamke so last svojih lastnikov. © 2021 Lenovo.

Lenovo