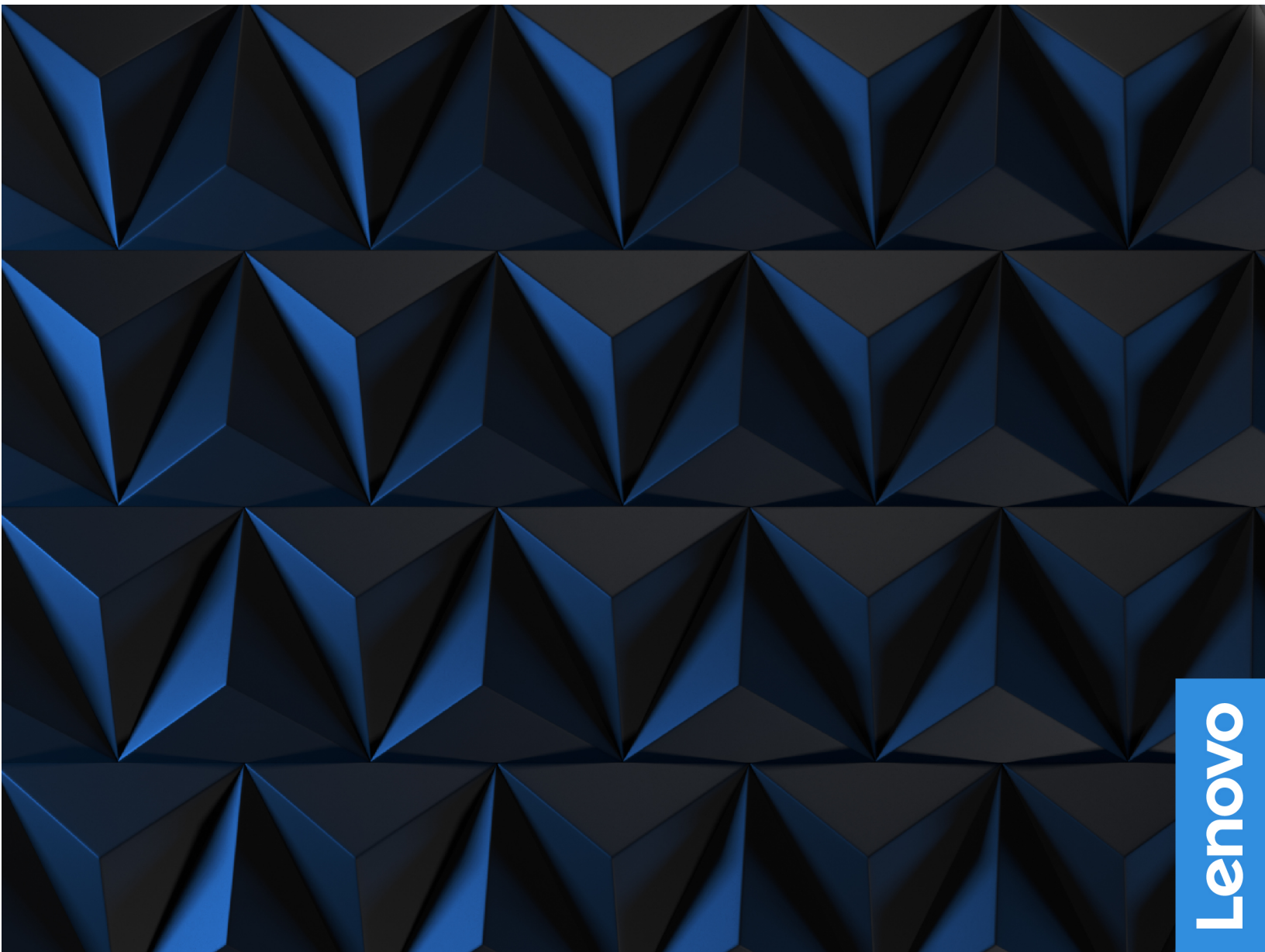


# Vodič za uporabnika



Lenovo

Lenovo Legion Tower 7i (34L, 8)

## **Najprej preberite naslednje informacije**

Preden začnete uporabljati to dokumentacijo in izdelek, ki ga podpira, natančno preberite naslednje:

- *Vodiču z varnostnimi in garancijskimi informacijami*
- *Splošna obvestila o varnosti in skladnosti z zakonodajo*
- *Vodič za nastavitve*

**Prva izdaja (Oktober 2022)**

© Copyright Lenovo 2022.

OBVESTILO O OMEJENIH IN PRIDRŽANIH PRAVICAH: če so podatki ali programska oprema dobavljeni na podlagi pogodbe General Services Administration (»GSA«), za uporabo, reproduciranje in razkritje veljajo omejitve v pogodbi št. GS-35F-05925.

---

# Kazalo

<b>O tej dokumentaciji . . . . .</b>	<b>.iii</b>
<b>Poglavje 1. Spoznajte računalnik . . . . .</b>	<b>1</b>
Pogled od spredaj . . . . .	1
Pogled od zgoraj . . . . .	2
Pogled od zadaj . . . . .	3
Funkcije in tehnični podatki . . . . .	4
Tehnični podatki za USB . . . . .	4
Delovno okolje . . . . .	6
<b>Poglavje 2. Uvod v računalnik . . . . .</b>	<b>7</b>
Delo s sistemom Windows . . . . .	7
Informacije za pomoč za sistem Windows. . . . .	7
<b>Poglavje 3. Raziščite računalnik . . . . .</b>	<b>9</b>
Zaklenite računalnik . . . . .	9
Lenovo Vantage . . . . .	9
Nastavite načrt porabe . . . . .	10
Prenesite podatke . . . . .	10
Povezava z napravo, ki podpira Bluetooth . . . . .	10
Nakup dodatne opreme . . . . .	11
<b>Poglavje 4. Zamenjava CRU-jev . . . . .</b>	<b>13</b>
Seznam enot, ki jih zamenja stranka (CRU) . . . . .	13
Odstranjevanje ali zamenjava enote, ki jo zamenja stranka (CRU) . . . . .	14
Napajalni kabel . . . . .	14
Levi pokrov računalnika . . . . .	15
Desni pokrov računalnika . . . . .	15
Sprednja plošča . . . . .	16
Zgornja mrežica . . . . .	17
Spodnja mrežica . . . . .	18
Notranji dekorativni pokrov . . . . .	19
Modul LED osvetlitve . . . . .	19
3,5-palčni shranjevalni pogon . . . . .	20
2,5-palčni pretvornik nosilca shranjevalnega pogona . . . . .	22
Pogon M.2 SSD in hladilno telo . . . . .	23
Pomnilniški modul . . . . .	24
Sklop hladilnega telesa in ventilatorja . . . . .	25
Držalo kartice in kartica PCI-Express . . . . .	26
Pokrov reže PCI-Express . . . . .	27
Sprednji ventilator . . . . .	28
Zadnji ventilator . . . . .	29
Zgornji ventilator . . . . .	30
Napajalni sklop . . . . .	31
<b>Poglavje 5. Pomoč in podpora . . . . .</b>	<b>33</b>
Pogosta vprašanja . . . . .	33
Viri za samopomoč . . . . .	33
Pokličite Lenovo . . . . .	35
Preden se obrnete na Lenovo. . . . .	35
Center za podporo strankam Lenovo. . . . .	35
Kupite dodatne storitve . . . . .	36
<b>Dodatek A. Opombe in blagovne znamke . . . . .</b>	<b>37</b>



---

## O tej dokumentaciji

- Ta vodič se nanaša na spodaj navedene modele izdelkov Lenovo. Vaš model izdelka se morda nekoliko razlikuje od slik v tem vodiču.

Ime modela	Vrste računalnikov (MT)
Legion T7 34IRZ8	90V6, 90V8, 90V7, 90V9

- Dodatne informacije o skladnosti so na voljo v *Splošna obvestila o varnosti in skladnosti z zakonodajo* na [https://pcsupport.lenovo.com/docs/generic\\_notices](https://pcsupport.lenovo.com/docs/generic_notices).
- Glede na model računalnika nekatera izbirna dodatna oprema, funkcije in programska oprema morda niso na voljo.
- Odvisno od različice operacijskega sistema in programov nekatera navodila za uporabniški vmesnik morda ne veljajo za vaš računalnik.
- Vsebina dokumentacije se lahko spremeni brez predhodnega obvestila. Lenovo stalno izboljšuje dokumentacijo računalnika, vključno s tem *Vodičem za uporabnika*. Če želite najnovejšo dokumentacijo, obiščite <https://pcsupport.lenovo.com>.
- Microsoft® s tehnologijo Windows Update izvaja občasne spremembe funkcij operacijskega sistema Windows®. Zaradi tega lahko nekateri podatki v tej dokumentaciji postanejo zastareli. Za najnovejše podatke glejte Microsoftove vire.

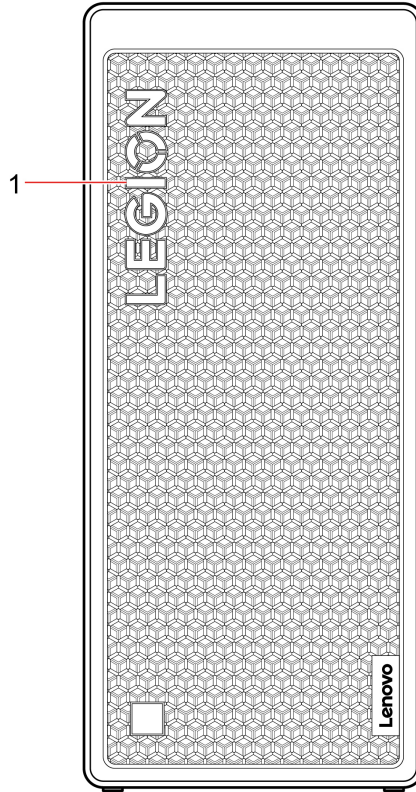


---

## Poglavje 1. Spoznajte računalnik

---

### Pogled od spredaj

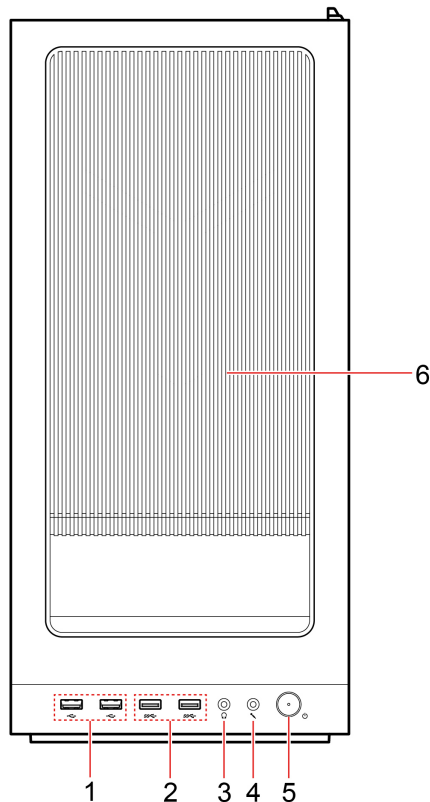


---

Element	Opis
1	Logotip Lenovo Legion

---

## Pogled od zgoraj



Element	Opis	Element	Opis
1	Priključka USB 2.0 (2)	2	Priključka USB 3.2 Gen 1 (2)
3	Priključek za slušalke	4	Priključek za mikrofona
5	Gumb za vklop	6	Protiprašna zaščita

### Gumb za vklop

Za ponastavitev BIOS pritisnite in osem sekund držite gumb za napajanje.

### Lučka vklopa

Prikaže stanje sistema računalnika.

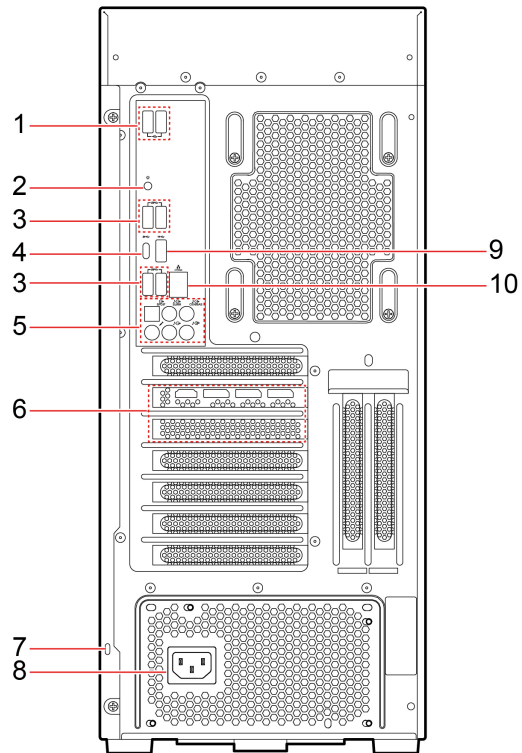
- **Sveti:** računalnik je vklopljen.
- **Lučka ne sveti:** računalnik je izklopljen ali v načinu mirovanja.
- **Počasno utripanje:** računalnik je v načinu spanja.

### Sorodne teme

- »Tehnični podatki za USB« na strani 4.



## Pogled od zadaj



Element	Opis	Element	Opis
1	Priključka USB 2.0 (2)	2	Stikalo za osvetlitev
3	Priključka USB 3.2 Gen 1 (4)	4	Priključek USB-C® (3.2 Gen 2 x 2)
5	Priključki za zvok (6)	6	Območje kartice PCI-Express
7	Reža za varnostno ključavnico	8	Priključek napajalnega kabla
9	Priključek USB 3.2 Gen 2	10	Priključek za ethernet (2.5G)

### Sorodne teme

- »Tehnični podatki za USB« na strani 4.
- »Zaklenite računalnik« na strani 9.

---

## Funkcije in tehnični podatki

Za podrobne tehnične podatke računalnika obiščite <https://psref.lenovo.com>.

Tehnični podatki	Opisi
<b>Strojna oprema</b>	Če si želite ogledati informacije o strojni opremi računalnika, v iskalno polje sistema Windows vnesite »upravitelj naprav« in pritisnite Enter.
<b>Napajanje</b>	<ul style="list-style-type: none"><li>• Napajalnik 500 W s samodejnim zaznavanjem napetosti</li><li>• Napajalnik 550 W (ni ES, samo 220 V)</li><li>• Napajalnik 850 W s samodejnim zaznavanjem napetosti</li><li>• Napajalnik 1200 W s samodejnim zaznavanjem napetosti</li></ul>
<b>Mikroprocesor</b>	Če si želite ogledati informacije o mikroprocesorju računalnika, v iskalno polje sistema Windows vnesite sistemske informacije in pritisnite Enter.
<b>Pomnilnik</b>	Pomnilniški moduli DDR5 UDIMM (double data rate 5 unbuffered dual in-line memory module)
<b>Shranjevalna naprava</b>	Če si želite ogledati zmogljivost shranjevalnega pogona računalnika, v iskalno polje sistema Windows vnesite »upravljanje diskov« in pritisnite Enter. <b>Opomba:</b> Zmogljivost shranjevalnega pogona, navedenega v sistemu, je manjša od nazivne zmogljivosti.
<b>Razširitev</b>	<ul style="list-style-type: none"><li>• 4 reže za module DDR5 UDIMM</li><li>• 4 reže M.2 (1 za Wi-Fi in BT, 3 za PCIe SSD)</li><li>• 4 vrata SATA3</li><li>• 2 ležišči pogona za shranjevanje (3,5-palčno), 4 ležišči pogona za shranjevanje (2,5-palčno)</li><li>• Reže za PCI-Express: PCIe16 (2), PCIe1 (2)</li></ul>
<b>Omrežne funkcije</b>	<ul style="list-style-type: none"><li>• Gigabit Ethernet LAN</li><li>• Kombinirana kartica Wi-Fi 6E 2x2 AX za brezžični LAN in Bluetooth</li></ul>

---

## Tehnični podatki za USB

**Opomba:** Pri nekaterih modelih računalnika morda ne bodo na voljo nekateri priključki USB.

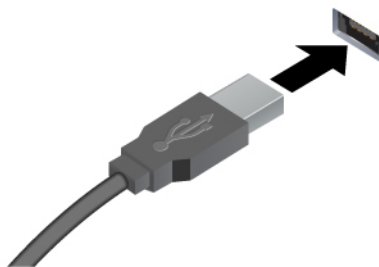
---

**Ime priključka**



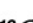
---

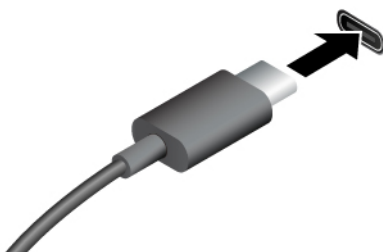
**Opis**

---



Za priključitev naprav USB, kot so tipkovnica, miška, shranjevalna naprava ali tiskalnik z vmesnikom USB.

-  Priključek USB 2.0
  -  Priključek USB 3.2 Gen 1
  -  Priključek USB 3.2 Gen 2
- 



- Polnite naprave, združljive z USB-C, z izhodno napetostjo 5 V (3 A).
- Povežite se z zunanjim zaslonom;
  - USB-C na VGA: 1900 x 1200 slikovnih pik, 60 Hz
  - USB-C na DP: 3840 x 2160 slikovnih pik, 60 Hz
- Priključite USB-C dodatno opremo, da boste povečali funkcionalnost računalnika. Dodatno opremo z vmesnikom USB-C lahko kupite na spletnem mestu <https://www.lenovo.com/accessories>.

-  Priključek USB-C (3.2 Gen 1)
  -  Priključek USB-C (3.2 Gen 2)
  -  Priključek USB-C (3.2 Gen 2 x 2)
  -  Priključek Thunderbolt 3 (USB-C)
  -  Priključek Thunderbolt 4 (USB-C)
- 

### Izjava o hitrosti prenosa podatkov prek vrat USB

Glede na številne dejavnike, kot so zmožnost obdelave gostiteljskih in zunanjih naprav, datotečni atributi in drugi dejavniki, povezani s konfiguracijo sistema in operacijskimi okolji, se dejanska hitrost prenosa podatkov z različnimi priključki USB v tej napravi razlikuje in bo počasnejša od hitrosti prenosa podatkov, ki so navedeni pod vsako ustrezno napravo.

Naprava USB	Hitrost prenosa podatkov (Gb/s)
3.2 Gen 1/3.1 Gen 1	5
3.2 Gen 2/3.1 Gen 2	10
3.2 Gen 2 x 2	20
Thunderbolt 3 (USB-C)	40
Thunderbolt 4 (USB-C)	40

---

---

## Delovno okolje

### Temperatura

- Uporaba: od 5 °C (41 °F) do 35 °C (95 °F)
- Shranjevanje ali prevoz:
  - Za običajne namizne računalnike: od -40 °C (-40 °F) do 60 °C (140 °F)
  - Za namizne računalnike vse-v-enem: od -20 °C (-4 °F) do 60 °C (140 °F)

### Relativna vlažnost

- Uporaba: od 20 % do 80 % (brez kondenziranja)
- Shranjevanje: od 10 % do 90 % (brez kondenziranja)

### Nadmorska višina:

- Delovanje: od -15,2 m (-50 čevljev) do 3.048 m (10.000 čevljev)
- Shranjevanje: od -15,2 m (-50 čevljev) do 12.192 m (40.000 čevljev)

---

## Poglavje 2. Uvod v računalnik

---

### Delo s sistemom Windows

Naslednja tabela vsebuje pogosto uporabljene nastavitve sistema Windows. Seznanite se z osnovami in takoj pričnite delati s sistemom Windows.

Če želite konfigurirati nastavitve, vpišite ustrezne ključne besede v iskalno polje sistema Windows in izberite najboljše ujemanje. Upoštevajte navodila na zaslonu, da prilagodite nastavitve.

Tabela 1. Osnovne nastavitve

Funkcije	Opisi	Iskanje po ključnih besedah
Nadzorna plošča	Ogled ali spreminjanje nastavitvev sistema Windows, vključno z nastavitvami in konfiguracijo strojne in programske opreme.	Nadzorna plošča
Povezava z omrežji Wi-Fi	Pri modelih z modulom za brezžični LAN lahko računalnik povežete z omrežjem Wi-Fi®. V obvestilnem območju sistema Windows kliknite ikono omrežja in izberite omrežno povezavo. <b>Opomba:</b> Brezžični omrežni modul v računalniku morda podpira različne standarde. V nekaterih državah ali regijah je uporaba Wi-Fi-ja po standardu 802.11ax morda onemogočena v skladu z lokalnimi predpisi.	Wi-Fi
Povezovanje z žičnimi omrežji	Pri modelih s priključkom ethernet (RJ-45) ga lahko z ethernetnim kablom povežete v žično omrežje.	—
Letalski način	Letalski način je priročna nastavitvev za vklop ali izklop vse brezžične komunikacije v računalniku. Funkcijo boste morda morali vklopiti ob vkrcaju na letalo.	Letalski način
Posodobitve za Windows	Microsoft občasno izdaja posodobitve funkcij in varnostne posodobitve operacijskega sistema Windows. Posodobitve, primerne za vašo različico sistema Windows, se samodejno prenesejo, ko je računalnik povezan z internetom. Ko so posodobitve prenesene, boste morali znova zagnati računalnik, da jih namestite. Lahko pa tudi ročno preverite, ali so na voljo posodobitve za nameščeno različico sistema Windows. <b>Opozorilo:</b> Posodobitve prenesite in namestite samo s storitvijo Windows Update. Posodobitve, ki jih prenesete iz drugih virov, imajo lahko varnostna tveganja.	Posodobitve za Windows

### Informacije za pomoč za sistem Windows

Če z navodili na zaslonu ne morete rešiti težave, si v nadaljevanju oglejte spletno pomoč sistema Windows.

- V iskalno polje sistema Windows vnesite Get Help (Poišči pomoč) ali Tips (Namigi) in pritisnite Enter. Ko se aplikacija odpre, vnesite opis težave in izberite ustrezen rezultat.
- Obiščite Microsoftovo spletno stran za podporo: <https://support.microsoft.com>. V iskalno polje vpišite, kaj iščete, in pridobite rezultate iskanja.



---

## Poglavje 3. Raziščite računalnik

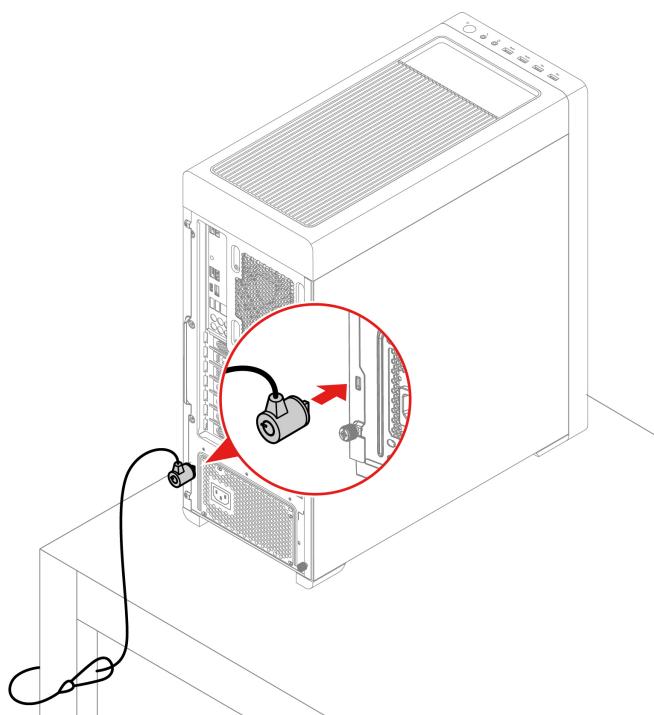
---

### Zaklenite računalnik

**Opomba:** Družba Lenovo ne podaja nobenih izjav, ocen ali garancij za delovanje, kakovost oziroma zmogljivost naprave za zaklepanje in varnostne funkcije. Ključavnice za računalnik lahko kupite pri družbi Lenovo.

#### Kabelska ključavnica tipa Kensington

S kabelsko ključavnico tipa Kensington priklenite računalnik na delovno mizo, mizo ali drug nepremičen predmet.



---

## Lenovo Vantage



Vnaprej nameščen Lenovo Vantage je prilagojena, »vse na enem mestu« rešitev, ki vam s samodejnimi posodobitvami in popravki, konfiguracijo nastavitve strojne opreme in pridobivanjem podpore po meri pomaga vzdrževati računalnik.

#### Dostopajte do Lenovo Vantage

V iskalno polje vnesite »Lenovo Vantage« in pritisnite Enter.

Če želite prenesti najnovjšo različico programa Lenovo Vantage, pojdite v Microsoft Store in program poiščite po imenu.

## Ključne funkcije

Lenovo Vantage vam omogoča:

- Preprosto poznavanje stanje naprave in prilagajanje nastavitvev naprave.
- Prenesete lahko posodobitve za UEFI BIOS, vdelano programsko opremo in gonilnike ter jih namestite, da bo vaš računalnik vedno posodobljen.
- Spremljajte zdravja računalnika in zaščita računalnika pred zunanji grožnjami.
- Preglejte strojno opremo računalnika in diagnosticirajte težave s strojno opremo.
- Ogljed stanja garancije (na spletu).
- Dostop do *Vodiča za uporabnika* in koristnih člankov.

### Opombe:

- Funkcije, ki so na voljo, se razlikujejo glede na model računalnika.
- Program Lenovo Vantage izvaja občasne posodobitve funkcij, da izboljšuje vašo izkušnjo z računalnikom. Opis funkcij se lahko razlikuje od tistega na dejanskem uporabniškem vmesniku.

---

## Nastavite načrt porabe

Sledeči načrt porabe energije začne veljati za računalnike, ki so skladni z oznako ENERGY STAR®, takrat, ko je računalnik za določen čas nedejaven:

- Izklop zaslona: po 10 minutah
- Preklop računalnika v način spanja: po 25 minutah

Če želite računalnik preklopiti iz načina spanja, pritisnite poljubno tipko na tipkovnici.

Sprememba ali prilagoditev načrta porabe energije:

1. V iskalno polje sistema Windows vnesite »načrt porabe energije« in pritisnite Enter.
2. Prilagodite načrt porabe energije po svojih željah.

---

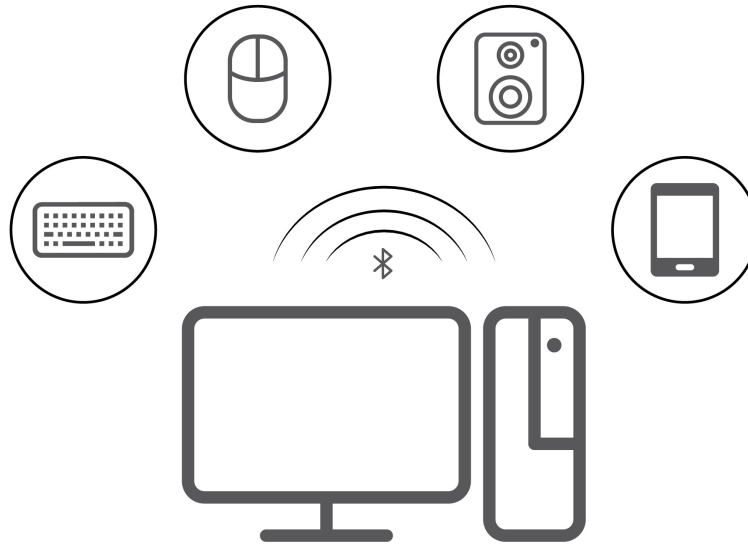
## Prenesite podatke

Z uporabo vgrajene tehnologije Bluetooth ali NFC lahko med napravami, ki imajo enake funkcije, hitro delite datoteke.

## Povezava z napravo, ki podpira Bluetooth

Z računalnikom lahko povežete vse vrste naprav, ki podpirajo Bluetooth, kot so tipkovnica, miška, pametni telefon ali zvočniki. Za uspešno vzpostavitev povezave naj naprave ne bodo dlje kot 10 metrov od računalnika.





1. V območju za obvestila Windows kliknite ikono središča za opravila. Omogočite funkcijo Bluetooth.
2. Kliknite možnosti za Bluetooth, da dodate napravo Bluetooth, nato pa upoštevajte navodila na zaslonu.

---

## Nakup dodatne opreme

Lenovo ima na voljo veliko dodatne strojne opreme in posodobitev, ki vam pomagajo razširiti zmogljivosti računalnika. Med možnosti spadajo pomnilniške naprave, naprave za shranjevanje, omrežne kartice, napajalniki, tipkovnice, miške in drugo.

Za nakupovanje pri Lenovo obiščite <https://pcsupport.lenovo.com/warrantyupgrade>.



---

## Poglavje 4. Zamenjava CRU-jev

Enote, ki jih zamenja stranka (CRU-ji), so deli, ki jih lahko nadgradi ali zamenja stranka. Računalniki Lenovo imajo te vrste CRU-jev:

- **CRU-ji z lastnoročnim servisom:** to so deli, ki jih lahko namestijo ali zamenjajo stranke same oziroma lahko to za doplačilo stori usposobljeno servisno osebje.
- **CRU-ji s servisom po izbiri:** to so deli, ki jih lahko namestijo ali zamenjajo stranke z večjo ravno spretnosti. Usposobljeno servisno osebje lahko zagotovi tudi storitve za namestitev ali zamenjavo delov v okviru vrste garancije, ki je na voljo za strankin računalnik.

Če nameravate sami namestiti CRU, vam ga bo Lenovo poslal. Informacije o delih in navodila za zamenjavo so priložena izdelku, družba Lenovo pa vam jih na vašo zahtevo kadarkoli posreduje. Okvarjeni del, ki ga zamenjate s CRU-jem, boste morda morali vrniti. Če je vračilo potrebno, (1) bodo navodila in embalaža z že plačano poštnino priložena nadomestnemu CRU-ju in (2) vam bo za nadomestni CRU morda izstavljen račun, če Lenovo vrnjenega CRU-ja ne prejme v tridesetih (30) dneh od vašega prejema nadomestnega CRU-ja. Za več podrobnosti si oglejte Lenovovo dokumentacijo o omejeni garanciji na naslovu:

[https://www.lenovo.com/warranty/llw\\_02](https://www.lenovo.com/warranty/llw_02)

---

### Seznam enot, ki jih zamenja stranka (CRU)

Spodaj je prikazan seznam enot v računalniku, ki jih zamenja stranka (CRU).

#### CRU-ji z lastnoročnim servisom

- Pokrov računalnika
- Sprednja plošča
- Zgornja mrežica
- Spodnja mrežica
- Pokrov reže PCI-Express
- Notranji dekorativni pokrov
- 2,5-palčni pretvornik nosilca shranjevalnega pogona
- 3,5-palčni shranjevalni pogon
- Pomnilniški modul
- Napajalni kabel
- Tipkovnica \*
- Miška \*

\* pri izbranih modelih

#### CRU-ji s servisom po izbiri

- Pogon M.2 SSD
- Pogon SSD (Solid-state drive)
- Sklop hladilnega telesa in ventilatorja
- Sprednji ventilator
- Zadnji ventilator

- Zgornji ventilator
- Modul LED osvetlitve
- Kartica PCI-Express
- Držalo kartice PCI-Express
- Napajalni sklop

**Opomba:** Vse dele ki niso navedeni zgoraj, vključno z vgrajeno akumulatorsko baterijo, mora zamenjati pooblaščen serviser ali tehnik družbe Lenovo. Za več informacij obiščite spletno stran <https://support.lenovo.com/partnerlocation>.

---

## Odstranjevanje ali zamenjava enote, ki jo zamenja stranka (CRU)

V tem razdelku so navodila za odstranitev ali zamenjavo enote, ki jo zamenja stranka (CRU).

### Napajalni kabel

#### Predpogoj

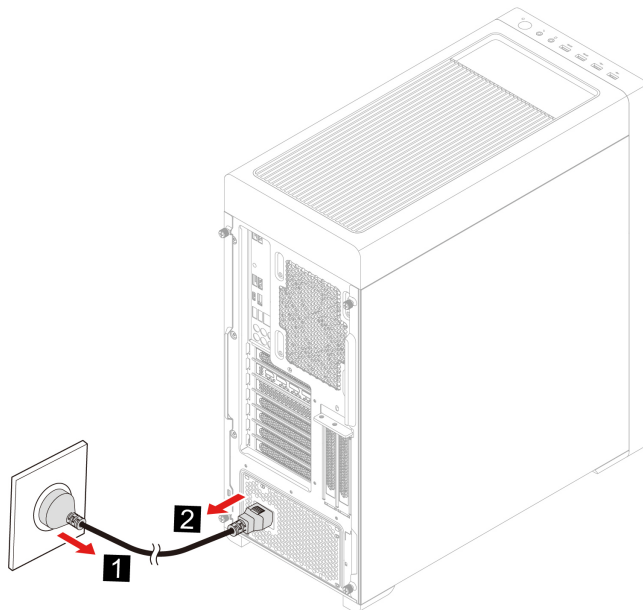
Preden začnete, preberite *Splošna obvestila o varnosti in skladnosti z zakonodajo* ter natisnite ta navodila.

**Opomba:** Ko je računalnik priključen na napajanje, ne odstranjujte napajalnega kabla. Drugače lahko pride do kratkega stika.

Za dostop uporabite ta postopek:

1. Izklopite računalnik in vse priključene naprave in kable.

#### Koraki odstranjevanja



## Levi pokrov računalnika

### Predpogoj

Preden začnete, preberite *Splošna obvestila o varnosti in skladnosti z zakonodajo* ter natisnite ta navodila.

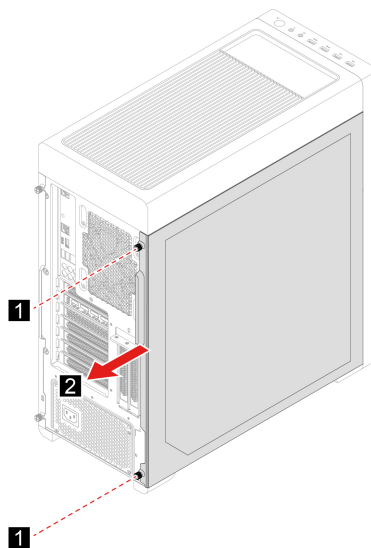


Preden odprete pokrov računalnika, računalnik izklopite in počakajte nekaj minut, da se ohladi.

Za dostop uporabite ta postopek:

1. Izklopite računalnik in vse priključene naprave in kable.
2. Odklepanje naprav za zaklepanje, s katerimi je pritrjen pokrov računalnika.
3. Odstranite napajalni kabel. Oglejte si razdelek »Napajalni kabel« na strani 14.

### Koraki odstranjevanja



## Desni pokrov računalnika

### Predpogoj

Predn začnete, preberite *Splošna obvestila o varnosti in skladnosti z zakonodajo* ter natisnite ta navodila.

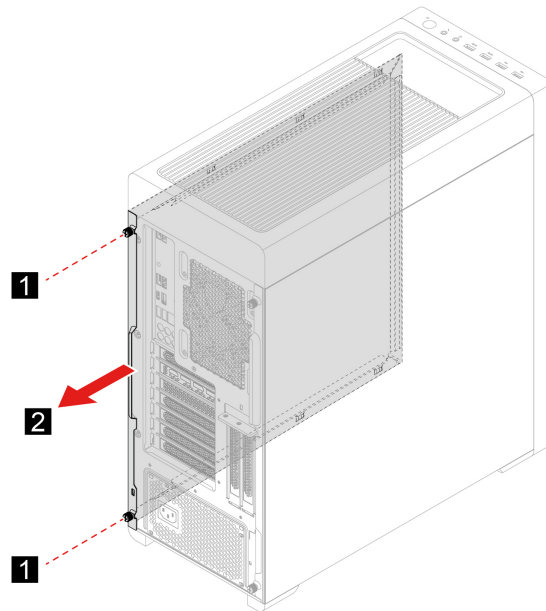


Predn odprete pokrov računalnika, računalnik izklopite in počakajte nekaj minut, da se ohladi.

Za dostop uporabite ta postopek:

1. Izklopite računalnik in vse priključene naprave in kable.
2. Odklepanje naprav za zaklepanje, s katerimi je pritrjen pokrov računalnika.
3. Odstranite napajalni kabel. Oglejte si razdelek »Napajalni kabel« na strani 14.

## Koraki odstranjevanja



## Sprednja plošča

### Predpogoj

Preden začnete, preberite *Splošna obvestila o varnosti in skladnosti z zakonodajo* ter natisnite ta navodila.

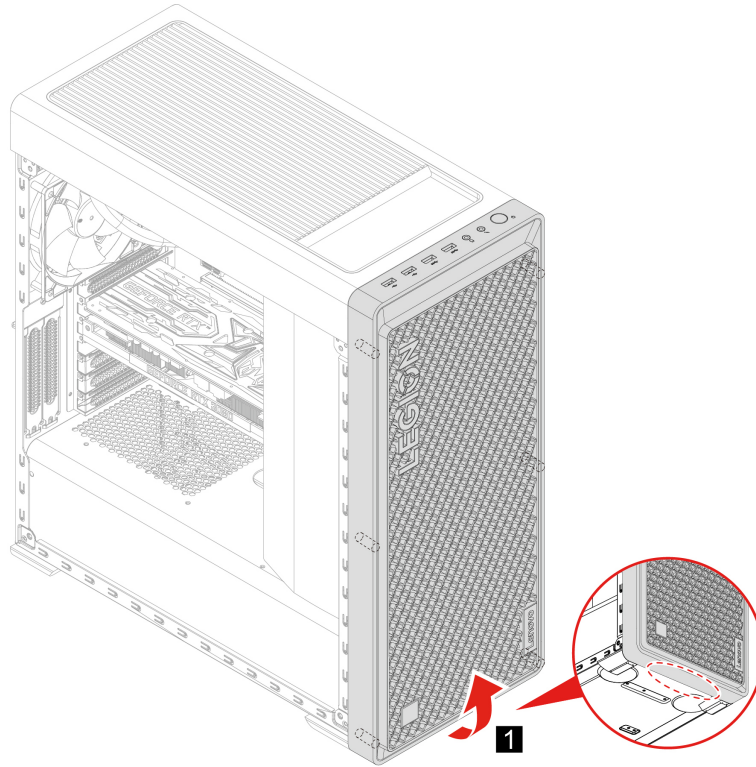


Preden odprete pokrov računalnika, računalnik izklopite in počakajte nekaj minut, da se ohladi.

Za dostop uporabite ta postopek:

1. Izklopite računalnik in vse priključene naprave in kable.
2. Odstranite napajalni kabel. Oglejte si razdelek »Napajalni kabel« na strani 14.
3. Odstranite levi pokrov računalnika. Oglejte si razdelek »Levi pokrov računalnika« na strani 15.
4. S sistemske plošče odklopite zgornji kabel sklopa za USB in zvok.

## Koraki odstranjevanja



## Zgornja mrežica

### Predpogoj

Preden začnete, preberite *Splošna obvestila o varnosti in skladnosti z zakonodajo* ter natisnite ta navodila.

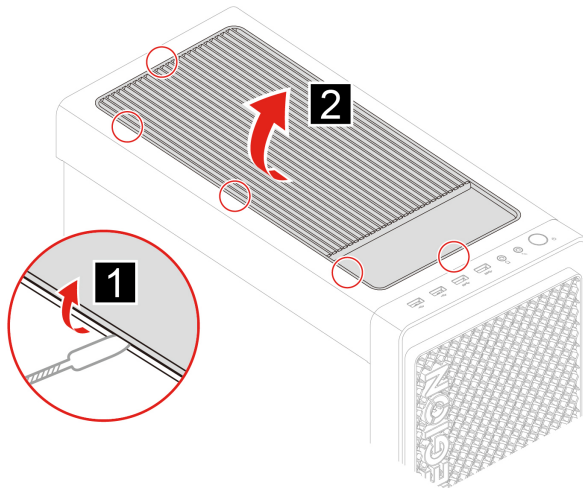


Preden odprete pokrov računalnika, računalnik izklopite in počakajte nekaj minut, da se ohladi.

Za dostop uporabite ta postopek:

1. Izklopite računalnik in vse priključene naprave in kable.
2. Odstranite napajalni kabel. Oglejte si razdelek »Napajalni kabel« na strani 14.

## Koraki odstranjevanja



## Spodnja mrežica

### Predpogoj

Preden začnete, preberite *Splošna obvestila o varnosti in skladnosti z zakonodajo* ter natisnite ta navodila.

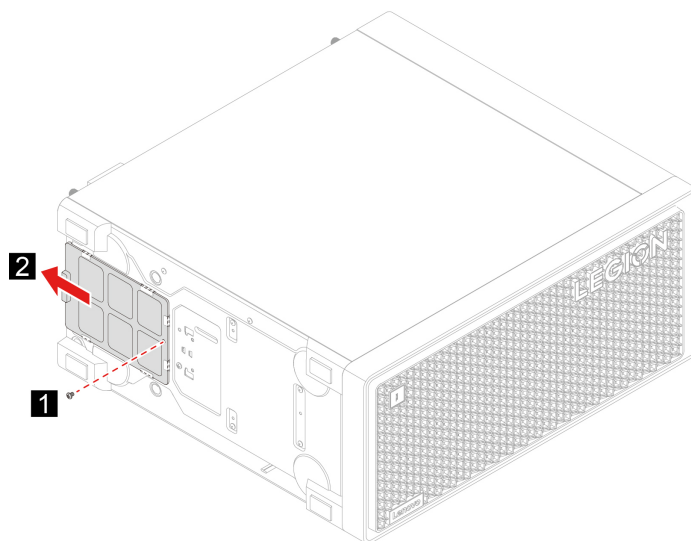


Preden odprete pokrov računalnika, računalnik izklopite in počakajte nekaj minut, da se ohladi.

Za dostop uporabite ta postopek:

1. Izklopite računalnik in vse priključene naprave in kable.
2. Odstranite napajalni kabel. Oglejte si razdelek »Napajalni kabel« na strani 14.

## Koraki odstranjevanja





## Notranji dekorativni pokrov

### Predpogoj

Preden začnete, preberite *Splošna obvestila o varnosti in skladnosti z zakonodajo* ter natisnite ta navodila.

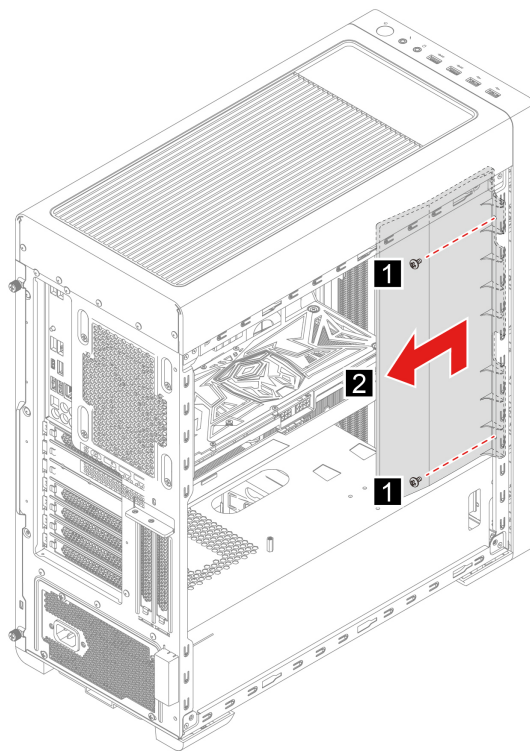


Preden odprete pokrov računalnika, računalnik izklopite in počakajte nekaj minut, da se ohladi.

Za dostop uporabite ta postopek:

1. Izklopite računalnik in vse priključene naprave in kable.
2. Odstranite napajalni kabel. Oglejte si razdelek »Napajalni kabel« na strani 14.
3. Odstranite levi pokrov računalnika. Oglejte si razdelek »Levi pokrov računalnika« na strani 15.

### Koraki odstranjevanja



## Modul LED osvetlitve

### Predpogoj

Preden začnete, preberite *Splošna obvestila o varnosti in skladnosti z zakonodajo* ter natisnite ta navodila.

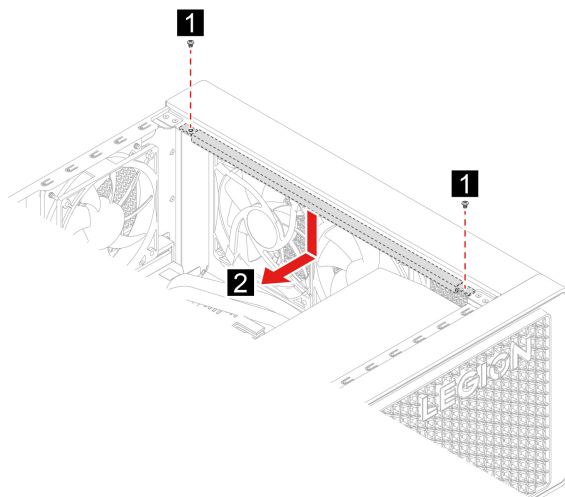


Preden odprete pokrov računalnika, računalnik izklopite in počakajte nekaj minut, da se ohladi.

Za dostop uporabite ta postopek:

1. Izklopite računalnik in vse priključene naprave in kable.
2. Odstranite napajalni kabel. Oglejte si razdelek »Napajalni kabel« na strani 14.
3. Odstranite levi pokrov računalnika. Oglejte si razdelek »Levi pokrov računalnika« na strani 15.
4. Odstranite kabel LED osvetlitve s sistemske plošče.

### Koraki odstranjevanja



## 3,5-palčni shranjevalni pogon

### Predpogoj

Preden začnete, preberite *Splošna obvestila o varnosti in skladnosti z zakonodajo* ter natisnite ta navodila.

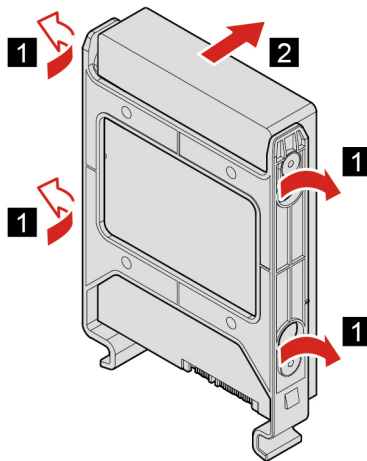
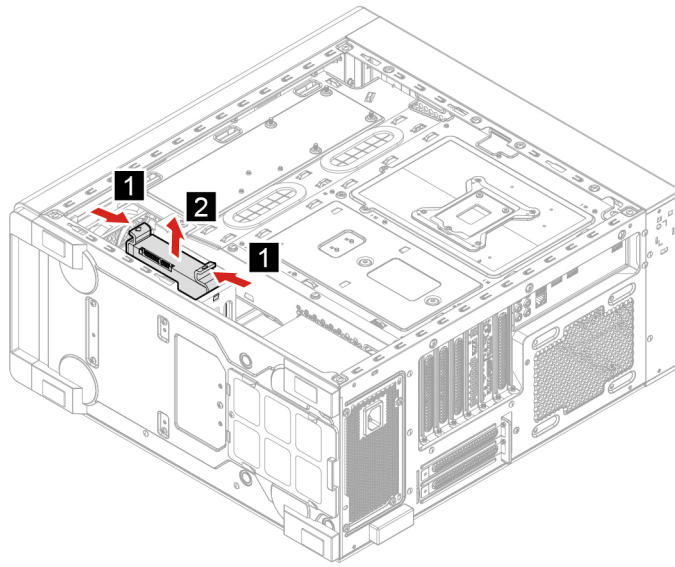
**Opozorilo:** Notranji shranjevalni pogon je občutljiv. Z neprimernim ravnanjem lahko povzročite škodo in trajno izgubo podatkov. Pri ravnanju z notranjim shranjevalnim pogonom upoštevajte naslednje smernice:

- Notranji shranjevalni pogon zamenjajte samo zaradi nadgradnje ali popravila. Notranji shranjevalni pogon ni narejen za pogosto spreminjanje ali zamenjave.
- Pred zamenjavo notranjega shranjevalnega pogona naredite varnostno kopijo podatkov, ki jih želite ohraniti.
- Ne dotikajte se roba s stiki na notranjem shranjevalnem pogonu. S tem ga lahko poškodujete.
- Ne pritiskajte na notranji shranjevalni pogon.
- Notranjega shranjevalnega pogona ne izpostavljajte fizičnim udarcem ali tresenju. Notranji shranjevalni pogon postavite na mehak material, ki blaži fizične udarce, kot je na primer krpa.

Za dostop uporabite ta postopek:

1. Izklopite računalnik in vse priključene naprave in kable.
2. Odstranite napajalni kabel. Oglejte si razdelek »Napajalni kabel« na strani 14.
3. Odstranite desni pokrov računalnika. Oglejte si razdelek »Desni pokrov računalnika« na strani 15.
4. Izključite signalni kabel in napajalni kabel iz novega shranjevalnega pogona.

## Koraki odstranjevanja



## 2,5-palčni pretvornik nosilca shranjevalnega pogona

### Predpogoj

Preden začnete, preberite *Splošna obvestila o varnosti in skladnosti z zakonodajo* ter natisnite ta navodila.

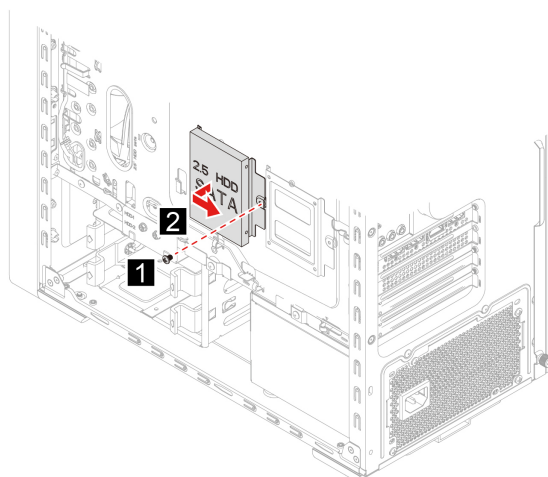
**Opozorilo:** Notranji shranjevalni pogon je občutljiv. Z neprimernim ravnanjem lahko povzročite škodo in trajno izgubo podatkov. Pri ravnanju z notranjim shranjevalnim pogonom upoštevajte naslednje smernice:

- Notranji shranjevalni pogon zamenjajte samo zaradi nadgradnje ali popravila. Notranji shranjevalni pogon ni narejen za pogosto spreminjanje ali zamenjave.
- Pred zamenjavo notranjega shranjevalnega pogona naredite varnostno kopijo podatkov, ki jih želite ohraniti.
- Ne dotikajte se roba s stiki na notranjem shranjevalnem pogonu. S tem ga lahko poškodujete.
- Ne pritiskajte na notranji shranjevalni pogon.
- Notranjega shranjevalnega pogona ne izpostavljajte fizičnim udarcem ali tresenju. Notranji shranjevalni pogon postavite na mehak material, ki blaži fizične udarce, kot je na primer krpa.

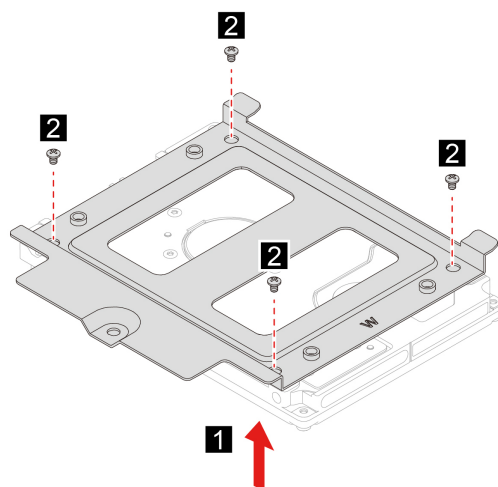
Za dostop uporabite ta postopek:

1. Izklopite računalnik in vse priključene naprave in kable.
2. Odstranite napajalni kabel. Oglejte si razdelek »Napajalni kabel« na strani 14.
3. Odstranite desni pokrov računalnika. Oglejte si razdelek »Desni pokrov računalnika« na strani 15.

### Koraki odstranjevanja



**Opomba:** Če imate 2,5-palčni shranjevalni pogon, ga po potrebi namestite v pravi položaj nosilca.



## Pogon M.2 SSD in hladilno telo

### Predpogoj

Preden začnete, preberite *Splošna obvestila o varnosti in skladnosti z zakonodajo* ter natisnite ta navodila.

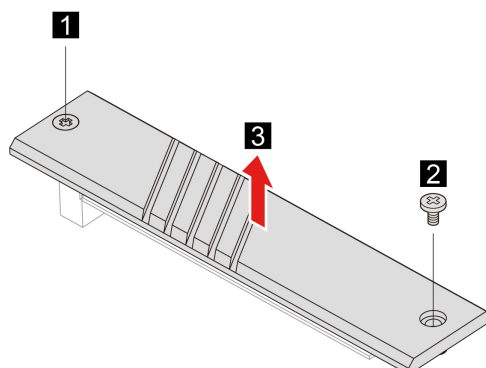
**Opozorilo:** Notranji shranjevalni pogon je občutljiv. Z neprimernim ravnanjem lahko povzročite škodo in trajno izgubo podatkov. Pri ravnanju z notranjim shranjevalnim pogonom upoštevajte naslednje smernice:

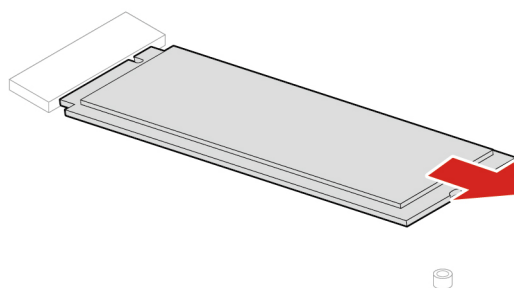
- Notranji shranjevalni pogon zamenjajte samo zaradi nadgradnje ali popravila. Notranji shranjevalni pogon ni narejen za pogosto spreminjanje ali zamenjave.
- Pred zamenjavo notranjega shranjevalnega pogona naredite varnostno kopijo podatkov, ki jih želite ohraniti.
- Ne dotikajte se roba s stiki na notranjem shranjevalnem pogonu. S tem ga lahko poškodujete.

Za dostop uporabite ta postopek:

1. Izklopite računalnik in vse priključene naprave in kable.
2. Odstranite napajalni kabel. Oglejte si razdelek »Napajalni kabel« na strani 14.
3. Odstranite levi pokrov računalnika. Oglejte si razdelek »Levi pokrov računalnika« na strani 15.
4. Odstranite držalo kartice in kartico PCI-Express (po potrebi). Oglejte si razdelek »Držalo kartice in kartica PCI-Express« na strani 26.

### Koraki odstranjevanja



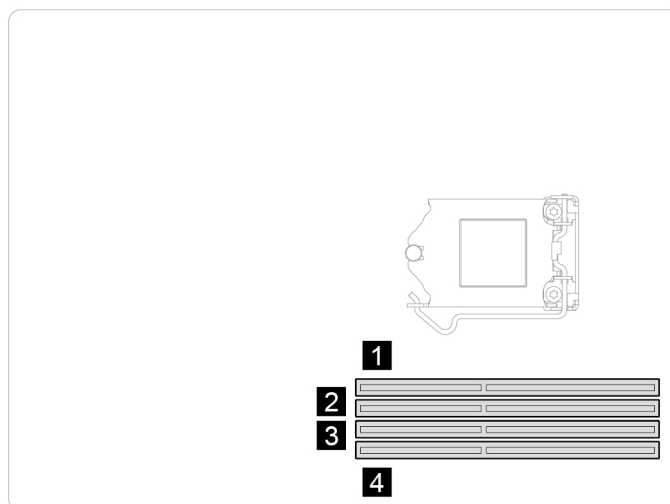


## Pomnilniški modul

### Predpogoj

Preden začnete, preberite *Splošna obvestila o varnosti in skladnosti z zakonodajo* ter natisnite ta navodila.

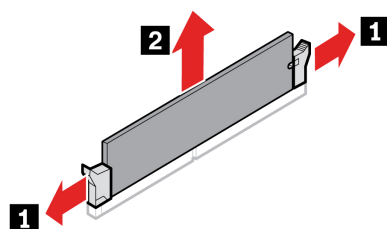
Poskrbite, da boste za namestitev pomnilniških modulov upoštevali zaporedje, prikazano na naslednji sliki.



Za dostop uporabite ta postopek:

1. Izklopite računalnik in vse priključene naprave in kable.
2. Odstranite napajalni kabel. Oglejte si razdelek »Napajalni kabel« na strani 14.
3. Odstranite levi pokrov računalnika. Oglejte si razdelek »Levi pokrov računalnika« na strani 15.

### Koraki odstranjevanja



## Sklop hladilnega telesa in ventilatorja

### Predpogoj

Preden začnete, preberite *Splošna obvestila o varnosti in skladnosti z zakonodajo* ter natisnite ta navodila.

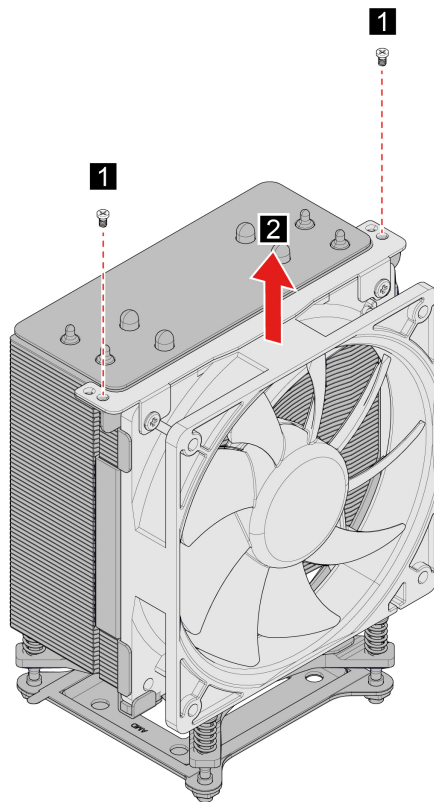


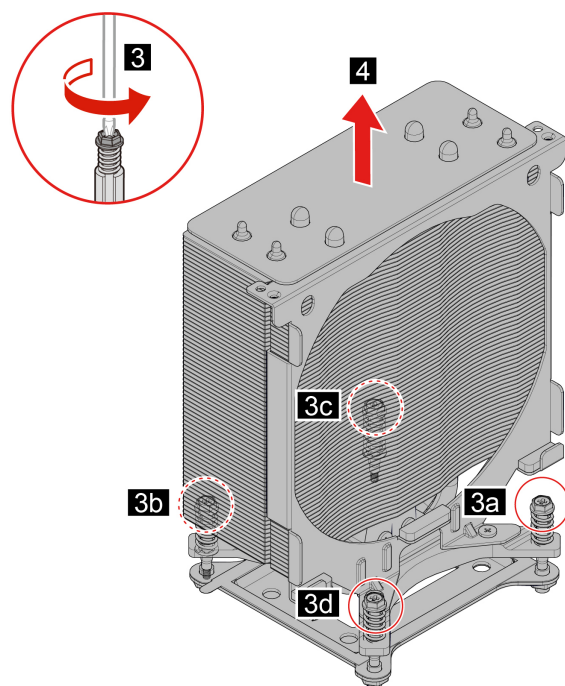
Hladilno telo je lahko zelo vroče. Preden odprete pokrov računalnika, računalnik izklopite in počakajte nekaj minut, da se ohladi.

Za dostop uporabite ta postopek:

1. Izklopite računalnik in vse priključene naprave in kable.
2. Odstranite napajalni kabel. Oglejte si razdelek »Napajalni kabel« na strani 14.
3. Odstranite levi pokrov računalnika. Oglejte si razdelek »Levi pokrov računalnika« na strani 15.
4. Odstranite napajalni kabel ventilatorja z matične plošče.

### Koraki odstranjevanja





## Držalo kartice in kartica PCI-Express

### Predpogoj

Preden začnete, preberite *Splošna obvestila o varnosti in skladnosti z zakonodajo* ter natisnite ta navodila.



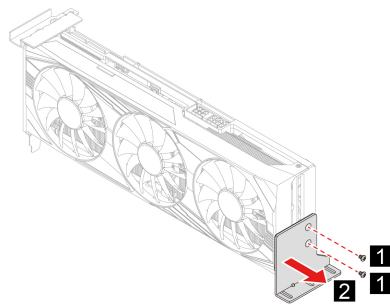
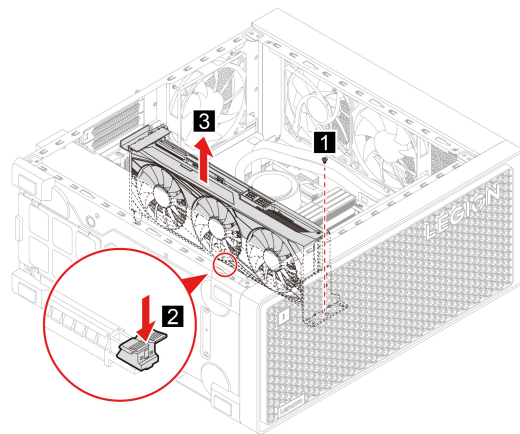
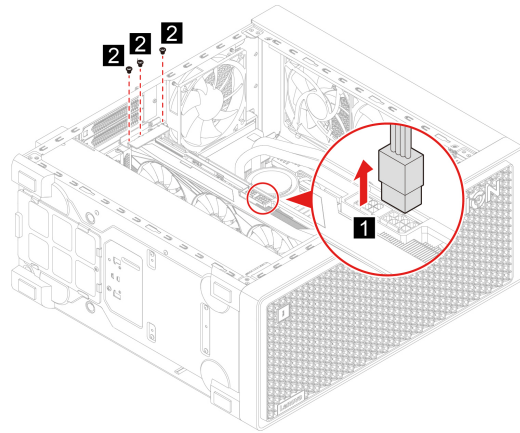
Preden odprete pokrov računalnika, računalnik izklopite in počakajte nekaj minut, da se ohladi.

Za dostop uporabite ta postopek:

1. Izklopite računalnik in vse priključene naprave in kable.
2. Odstranite levi pokrov računalnika. Oglejte si razdelek »Levi pokrov računalnika« na strani 15.
3. Odstranite notranji dekorativni pokrov. Oglejte si razdelek »Notranji dekorativni pokrov« na strani 19.
4. Odstranite priključni kabel za kartico PCI-Express.



## Koraki odstranjevanja



## Pokrov reže PCI-Express

### Predpogoj

Preden začnete, preberite *Splošna obvestila o varnosti in skladnosti z zakonodajo* ter natisnite ta navodila.

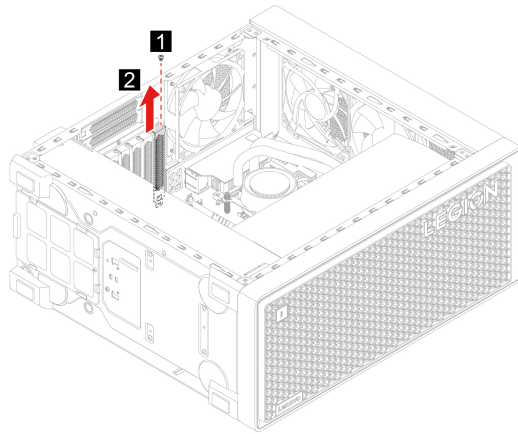


Preden odprete pokrov računalnika, računalnik izklopite in počakajte nekaj minut, da se ohladi.

Za dostop uporabite ta postopek:

1. Izklopite računalnik in vse priključene naprave in kable.
2. Odstranite levi pokrov računalnika. Oglejte si razdelek »Levi pokrov računalnika« na strani 15.
3. Odstranite kartico PCI-Express (če obstaja). Oglejte si razdelek »Držalo kartice in kartica PCI-Express« na strani 26.

### Koraki odstranjevanja



## Sprednji ventilator

### Predpogoj

Preden začnete, preberite *Splošna obvestila o varnosti in skladnosti z zakonodajo* ter natisnite ta navodila.

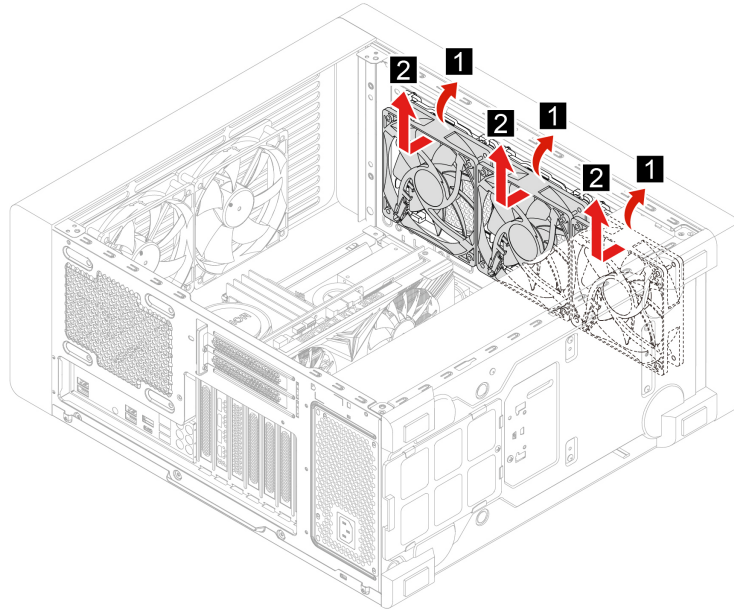


Preden odprete pokrov računalnika, računalnik izklopite in počakajte nekaj minut, da se ohladi.

Za dostop uporabite ta postopek:

1. Izklopite računalnik in vse priključene naprave in kable.
2. Odstranite napajalni kabel. Oglejte si razdelek »Napajalni kabel« na strani 14.
3. Odstranite levi pokrov računalnika. Oglejte si razdelek »Levi pokrov računalnika« na strani 15.
4. Odstranite napajalni kabel ventilatorja z matične plošče.

## Koraki odstranjevanja



## Zadnji ventilator

### Predpogoj

Preden začnete, preberite *Splošna obvestila o varnosti in skladnosti z zakonodajo* ter natisnite ta navodila.

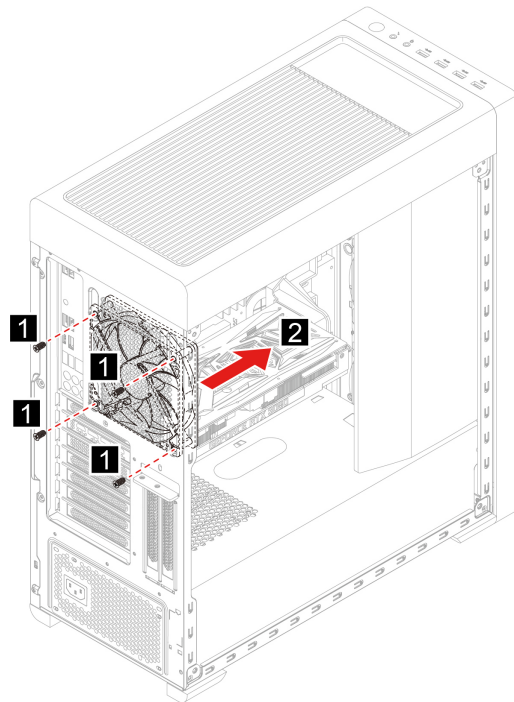


Preden odprete pokrov računalnika, računalnik izklopite in počakajte nekaj minut, da se ohladi.

Za dostop uporabite ta postopek:

1. Izklopite računalnik in vse priključene naprave in kable.
2. Odstranite napajalni kabel. Oglejte si razdelek »Napajalni kabel« na strani 14.
3. Odstranite levi pokrov računalnika. Oglejte si razdelek »Levi pokrov računalnika« na strani 15.
4. Odstranite napajalni kabel ventilatorja z matične plošče.

## Koraki odstranjevanja



## Zgornji ventilator

### Predpogoj

Preden začnete, preberite *Splošna obvestila o varnosti in skladnosti z zakonodajo* ter natisnite ta navodila.

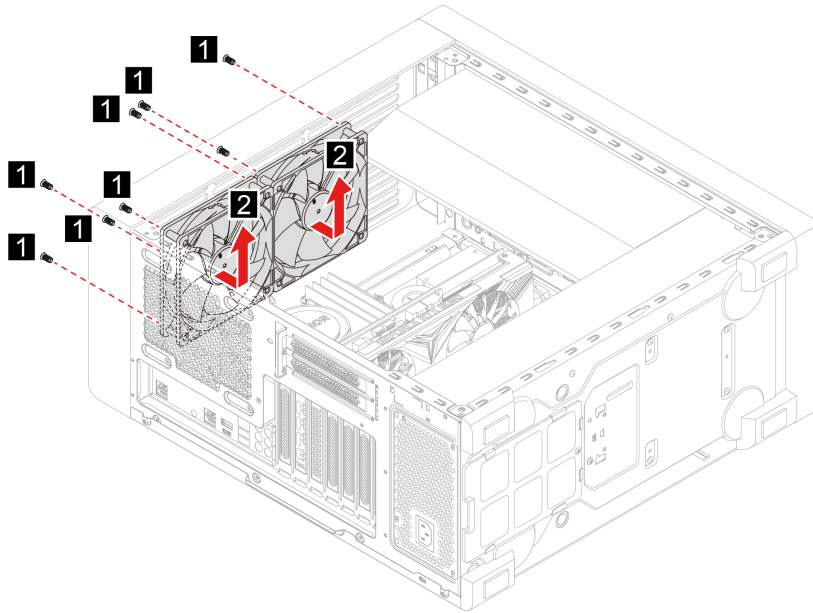


Preden odprete pokrov računalnika, računalnik izklopite in počakajte nekaj minut, da se ohladi.

Za dostop uporabite ta postopek:

1. Izklopite računalnik in vse priključene naprave in kable.
2. Odstranite napajalni kabel. Oglejte si razdelek »Napajalni kabel« na strani 14.
3. Odstranite levi pokrov računalnika. Oglejte si razdelek »Levi pokrov računalnika« na strani 15.
4. Odstranite zgornjo mrežico. Oglejte si razdelek »Zgornja mrežica« na strani 17.
5. Odstranite napajalni kabel ventilatorja z matične plošče.

## Koraki odstranjevanja



## Napajalni sklop

### Predpogoj

Preden začnete, preberite *Splošna obvestila o varnosti in skladnosti z zakonodajo* ter natisnite ta navodila.

**Opozorilo:** Ne odpirajte računalnika ali ga poskušajte popravljati, dokler ne preberete dokumenta *Vodič s pomembnimi informacijami o izdelku*.

Čeprav po izklopu napajalnega kabla v računalniku ni več premikajočih se delov, zaradi lastne varnosti in v skladu z ustreznim potrdilom, ki jih navaja UL (Underwriters Laboratories) upoštevajte naslednja opozorila.

### PREVIDNO:



Nevarni premikajoči se deli. Ne dotikajte se s prsti in drugimi deli telesa.

### PREVIDNO:

V nobenem primeru ne odstranite pokrova napajalnika ali drugega dela, na katerem je naslednja oznaka.

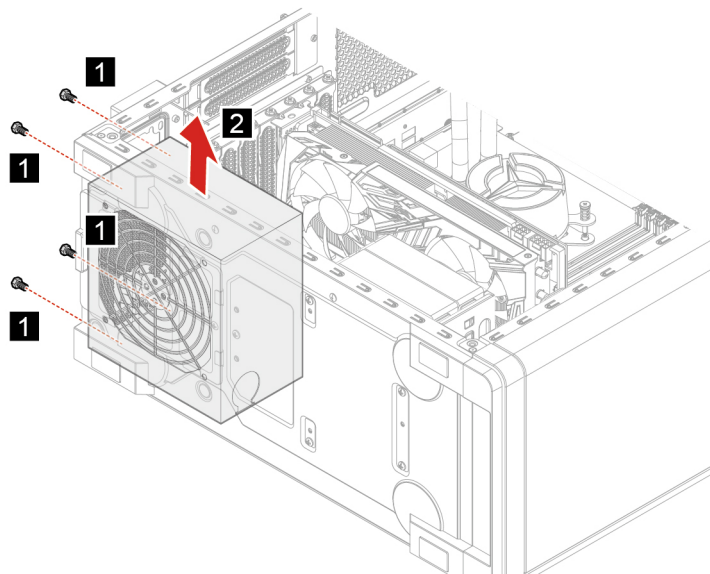
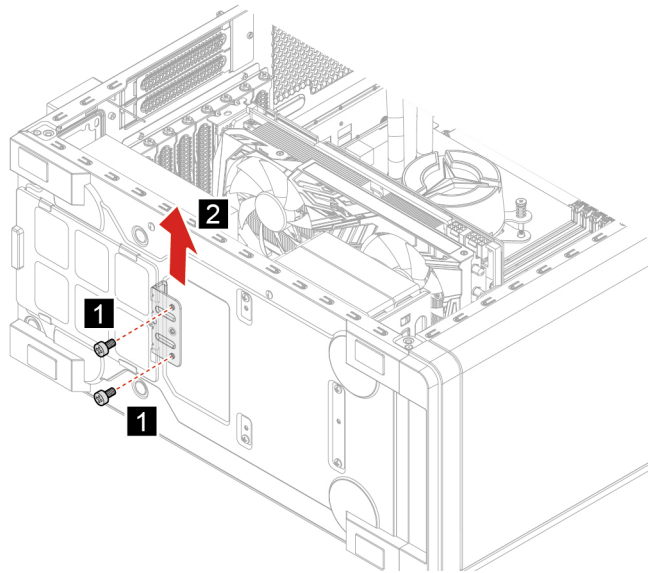


V notranjosti komponente, ki nosi to oznako, so prisotne nevarna napetost, tok in energijske ravni. V teh komponentah ni delov, ki bi jih bilo mogoče popraviti. Če sumite, da gre za težavo z enim od teh delov, se obrnite na serviserja.

Za dostop uporabite ta postopek:

1. Izklopite računalnik in vse priključene naprave in kable.
2. Odstranite napajalni kabel. Oglejte si razdelek »Napajalni kabel« na strani 14.
3. Odstranite levi pokrov računalnika. Oglejte si razdelek »Levi pokrov računalnika« na strani 15.
4. Napajalne kable odklopite s sistemske plošče.

### Koraki odstranjevanja



---

## Poglavje 5. Pomoč in podpora

---

### Pogosta vprašanja

---

Vprašanja	Rešitve
Kako shranjevalni pogon razdelim na particije?	Glejte <a href="https://support.lenovo.com/solutions/ht503851">https://support.lenovo.com/solutions/ht503851</a>
Kaj naj storim, če se računalnik preneha odzivati?	Pritisnite in držite gumb za vklop, dokler se računalnik ne izklopi. Nato znova zaženite računalnik.  1. Previdno odklopite napajalnik in računalnik nemudoma izklopite. Hitreje kot ustavite pretok električnega toka skozi računalnik, več možnosti je, da boste zmanjšali škodo, ki jo povzročijo električni stiki.  <b>Opozorilo:</b> Če računalnik takoj izklopite, lahko sicer res izgubite nekatere podatke ali delo, če pa ga pustite vklopljenega, lahko postane trajno neuporaben.  2. Preden vklopite računalnik, počakajte, da je res odstranjena vsa tekočina.  <b>PREVIDNO:</b> <b>Tekočine ne poskušajte odvesti z obračanjem računalnika. Če ima vaš računalnik na spodnji strani luknje za odvajanje, bo tekočina odtekla skozi njih.</b>
Kaj naj storim, če računalnik polijem s tekočino?	
Kje lahko dobim najnovejše gonilnike naprav in UEFI/BIOS?	<ul style="list-style-type: none"><li>• Lenovo Vantage ali Lenovo PC Manager</li><li>• Spletno mesto za podporo Lenovo na naslovu <a href="https://support.lenovo.com">https://support.lenovo.com</a></li></ul>

---

### Viri za samopomoč

Uporabite naslednje vire za samopomoč, da se poučite o računalniku in odpravljanju težav.

Viri	Kako dostopati do njih?
Odpravljanje težav in pogosta vprašanja	<ul style="list-style-type: none"><li>• <a href="https://www.lenovo.com/tips">https://www.lenovo.com/tips</a></li><li>• <a href="https://forums.lenovo.com">https://forums.lenovo.com</a></li></ul>
Informacije o dostopnosti	<a href="https://www.lenovo.com/accessibility">https://www.lenovo.com/accessibility</a>
Ponastavitev ali obnovitev sistema Windows	<ul style="list-style-type: none"><li>• Uporabite možnosti obnovitve Lenovo.<ol style="list-style-type: none"><li>1. Pojdite na: <a href="https://support.lenovo.com/HowToCreateLenovoRecovery">https://support.lenovo.com/HowToCreateLenovoRecovery</a>.</li><li>2. Upoštevajte navodila na zaslonu.</li></ol></li><li>• Uporabite možnosti obnovitve sistema Windows.<ol style="list-style-type: none"><li>1. Obiščite <a href="https://pcsupport.lenovo.com">https://pcsupport.lenovo.com</a>.</li><li>2. Zaznajte računalnik ali ročno izberite model svojega računalnika.</li><li>3. Kliknite <b>Diagnostics (Diagnostika)</b> → <b>Operating System Diagnostics (Diagnostika operacijskega sistema)</b> in upoštevajte navodila na zaslonu.</li></ol></li></ul>

---

Viri	Kako dostopati do njih?
<p>Uporabite program Lenovo Vantage, da:</p> <ul style="list-style-type: none"> <li>• Konfigurirajte nastavitve naprave.</li> <li>• Prenesete in namestite najnovejše posodobitve za UEFI BIOS, gonilnike in vdelano programsko opremo.</li> <li>• Zaščitite računalnik pred zunanjimi grožnjami.</li> <li>• Diagnosticirajte težave s strojno opremo.</li> <li>• Preverite stanje garancije računalnika.</li> <li>• Dostop do <i>Vodiča za uporabnika</i> in koristnih člankov.</li> </ul>	<p>V iskalno polje vnesite »Lenovo Vantage« in pritisnite Enter.</p>
<p>Dokumentacija za izdelke:</p> <ul style="list-style-type: none"> <li>• <a href="#">Splošna obvestila o varnosti in skladnosti z zakonodajo</a></li> <li>• <a href="#">Vodiču z varnostnimi in garancijskimi informacijami</a></li> <li>• <a href="#">Vodič za nastavitve</a></li> <li>• Ta <a href="#">Vodič za uporabnika</a></li> <li>• <a href="#">Regulatory Notice</a></li> </ul>	<p>Obiščite <a href="https://pcsupport.lenovo.com">https://pcsupport.lenovo.com</a>. Nato upoštevajte navodila na zaslonu, da filtrirate želeno dokumentacijo.</p>
<p>Spletno mesto Lenovo za podporo z najnovejšimi informacijami o podpori o naslednjem:</p> <ul style="list-style-type: none"> <li>• Gonilniki in programska oprema</li> <li>• Diagnostične rešitve</li> <li>• Garancija za izdelke in storitve</li> <li>• Podrobnosti o izdelku in delih</li> <li>• Zbirka znanja in pogosto zastavljena vprašanja</li> </ul>	<p>Obiščite spletno mesto <a href="https://support.lenovo.com">https://support.lenovo.com</a>.</p>
<p>Informacije za pomoč za sistem Windows</p>	<ul style="list-style-type: none"> <li>• Uporabite <b>Get Help (Poišči pomoč)</b> ali <b>Tips (Namigi)</b>.</li> <li>• Uporabite Windows Search ali osebno pomočnico Cortana®.</li> <li>• Obiščite Microsoftovo spletno mesto za podporo: <a href="https://support.microsoft.com">https://support.microsoft.com</a>.</li> </ul>



---

## Pokličite Lenovo

Če ste poskušali sami odpraviti težavo in še vedno potrebujete pomoč, pokličite center za podporo strankam Lenovo.

## Preden se obrnete na Lenovo

Preden se obrnete na Lenovo, pripravite naslednje:

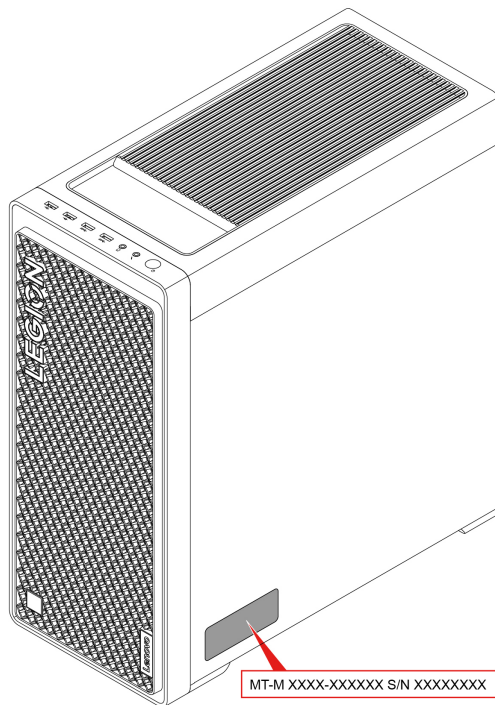
1. Zabeležite simptome in podrobnosti o težavah:

- V čem je težava? Je težava stalna ali se pojavlja v presledkih?
- Je kakšno sporočilo o napaki ali koda napake?
- Kateri operacijski sistem uporabljate? Katero različico?
- Kateri programi so delovali, ko je prišlo do težave?
- Ali je težavo mogoče posnemati? Kako?

2. Zabeležite sistemske informacije:

- Ime izdelka
- Vrsta računalnika in serijska številka

Naslednja slika kaže, kje na računalniku so podatki o vrsti računalnika in serijski številki.



## Center za podporo strankam Lenovo

Med garancijskim obdobjem lahko za pomoč pokličete center za podporo strankam Lenovo.

### Telefonske številke

Če želite seznam telefonskih števil za podporo družbe Lenovo v določeni državi ali regiji, obiščite: <https://pcsupport.lenovo.com/supportphonenumber>.

**Opomba:** Telefonske številke se lahko spremenijo brez vnaprejšnjega obvestila. Če številka za vašo državo ali regijo ni navedena, se obrnite na prodajalca izdelkov Lenovo ali trženjskega zastopnika za Lenovo.

### **Storitve, ki so na voljo med garancijskim rokom**

- Ugotavljanje težav – usposobljeno osebje vam bo pomagalo ugotoviti, ali imate težavo s strojno opremo, in predlagalo, kaj je treba storiti, da se odpravi.
- Popravilo strojne opreme Lenovo - če težave povzročata strojna oprema Lenovo v garanciji, vam je na voljo usposobljeno osebje za servisiranje.
- Izvedba tehničnih sprememb – občasno je treba izvesti določene spremembe tudi po prodaji izdelka. Podjetje Lenovo ali vaš pooblaščen prodajalec za podjetje Lenovo bo dal na voljo izbrane tehnične spremembe (EC), ki se nanašajo na vašo strojno opremo.

### **Storitve, za katere ne velja**

- Zamenjava ali uporaba delov, ki jih ni proizvedlo podjetje Lenovo oziroma niso bili proizvedeni zanjo, ali deli brez garancije
- Identifikacije virov težav s programsko opremo
- Konfiguriranja EFI BIOS v okviru namestitve ali nadgradnje
- Spremembe, popravki ali nadgradnje gonilnikov naprave
- Namestitve in vzdrževanje omrežnih operacijskih sistemov (NOS)
- Namestitve in vzdrževanje programov.

Za določila in pogoje omejene garancije Lenovo, ki veljajo za strojno opremo vašega izdelka Lenovo, glejte razdelek »Garancijske informacije« v *Vodiču z varnostnimi in garancijskimi informacijami*, ki ste ga dobili z računalnikom.

---

## **Kupite dodatne storitve**

Med in po garancijskem roku lahko od družbe Lenovo na strani <https://pcsupport.lenovo.com/warrantyupgrade> kupite dodatne storitve.

Razpoložljivost in imena storitev se lahko razlikujejo glede na državo ali regijo.

---

## Dodatek A. Opombe in blagovne znamke

### Opombe

Lenovo v drugih državah lahko ne nudi izdelkov, storitev ali funkcij, opisanih v tem dokumentu. Informacije o izdelkih in storitvah, ki so trenutno na voljo na vašem področju, boste dobili pri svojem Lenovovem predstavniku. Navedbe izdelkov, programov ali storitev Lenovo ne pomenijo, da je dovoljena uporaba samo teh izdelkov, programov ali storitev. Namesto njih lahko uporabite katerikoli enakovreden izdelek, program ali storitev, ki ne krši pravic do intelektualne lastnine Lenovo. Uporabnik je odgovoren za presojo in preverjanje delovanja vsakega drugega izdelka, programa ali storitve.

Lenovo ima lahko patente ali nerešene patentne programe, ki so predmet tega dokumenta. Ta dokument vam ne podeljuje nikakršne licence za te patente. Pisno povpraševanje za licence lahko pošljete na:

*Lenovo (United States), Inc.  
8001 Development Drive  
Morrisville, NC 27560  
U.S.A.  
Attention: Lenovo Director of Licensing*

LENOVO NUDI TO PUBLIKACIJO »TAKŠNO, KOT JE«, BREZ GARANCIJ KAKRŠNEKOLI VRSTE, PA NAJ BODO IZRECNE ALI ZAKONSKE, KAR VKLJUČUJE TUDI (VENDAR NI OMEJENO NA) ZAKONSKE GARANCIJE NEKRŠENJA, PRIMERNOSTI ZA PRODAJO ALI USTREZNOSTI ZA DOLOČEN NAMEN. Nekateri jurisdikcije ne dovoljujejo izključitve izrecnih ali posrednih garancij. V tem primeru zgornja izključitev za vas ne velja.

Informacije v tem dokumentu občasno spremenimo; te spremembe bodo vključene v novejšo izdajo publikacije. Za zagotavljanje boljših storitev si družba Lenovo pridržuje pravico, da lahko kadar koli in brez opozorila izboljša/spremeni izdelke in programsko opremo, ki so opisani v priročnikih, priloženih vašemu računalniku, ter vsebino priročnika.

Vmesnik in funkcija programske opreme ter konfiguracija strojne opreme, ki so opisani v priročnikih, priloženih vašemu računalniku, se morda ne ujemajo natančno z dejansko konfiguracijo računalnika, ki ga kupite. Za konfiguracijo izdelka upoštevajte povezano pogodbo (če je kakšna) ali dobavnico izdelka oziroma se posvetujte z distributerjem za prodajo izdelkov. Lenovo lahko uporablja ali distribuira katerekoli informacije, ki nam ji posredujete, na kakršnekoli način, ki se mu zdi primeren, pri čemer do vas nima nobene obveznosti.

Izdelki, opisani v tem dokumentu, niso namenjeni uporabi pri implantaciji ali drugih postopkih za ohranjanje življenja, pri katerih lahko napačno delovanje povzroči poškodbe ali smrt. Informacije iz tega dokumenta ne vplivajo ali spremenijo specifikacij ali garancij za Lenovov izdelek. Nobena izjava iz tega dokumenta ne more delovati kot izrecna ali zakonska licenca ali jamstvo v skladu s pravicami do intelektualne lastnine podjetja Lenovo ali tretjih strani. Vse informacije v tem dokumentu so pridobljene v specifičnih okoljih in so predstavljene zgolj ilustrativno. Rezultati iz drugih delovnih okolij se lahko razlikujejo.

Lenovo lahko uporablja ali distribuira katerekoli informacije, ki nam ji posredujete, na kakršnekoli način, ki se mu zdi primeren, pri čemer do vas nima nobene obveznosti.

Vse reference na spletna mesta drugih proizvajalcev v tej publikaciji smo podali zgolj zaradi priročnosti, in na noben način ne pomenijo promocije teh spletnih mest. Gradivo na teh spletnih mestih ni del gradiva za ta Lenovov izdelek, in ta spletna mesta uporabljate na lastno odgovornost.

Vsi podatki o učinkovitosti, ki jih ta dokument vsebuje, so bili pridobljeni v nadzorovanem okolju. Zaradi tega se lahko rezultati, pridobljeni v drugih operacijskih okoljih, občutno razlikujejo. Nekatera merjenja so bila izvedena na razvojnih sistemih, zato ne jamčimo, da bodo ta merjenja enaka na sistemih, ki so običajno na voljo. Nekatera merjenja smo presodili s pomočjo ekstrapolacije. Dejanski rezultati se lahko razlikujejo. Uporabniki tega dokumenta naj preverijo ustrezne podatke za svoje specifično okolje.

Ta dokument je avtorsko zaščiteno gradivo družbe Lenovo in ni predmet nobene licence za odprtokodni sistem, vključno s kakršnimi koli pogodbami Linux, ki so morda povezane s programsko opremo, prejeto s tem izdelkom. Družba Lenovo lahko ta dokument posodobi kadar koli brez vnaprejšnjega obvestila.

Za najnovejše informacije ali kakršna koli vprašanja oziroma komentarje se obrnite na ali obiščite spletno mesto Lenovo:

<https://pcsupport.lenovo.com>

### **Blagovne znamke**

LENOVO in logotip LENOVO sta blagovni znamki družbe Lenovo. Intel, Optane in Thunderbolt so blagovne znamke družbe Intel Corporation ali njenih podružnic v ZDA in/ali drugih državah. Microsoft, Windows in Cortana so blagovne znamke Microsoftove skupine podjetij. Izraza HDMI in HDMI High-Definition Multimedia Interface sta blagovni ali zaščiteni blagovni znamki podjetja HDMI Licensing, LLC v Združenih državah Amerike in drugih državah. Wi-Fi, Wi-Fi Alliance, WiGig in Miracast so zaščitene blagovne znamke združenja Wi-Fi Alliance. USB-C je blagovna znamka družbe USB Implementers Forum. Vse druge blagovne znamke so last svojih lastnikov. © 2022 Lenovo.



**Lenovo**